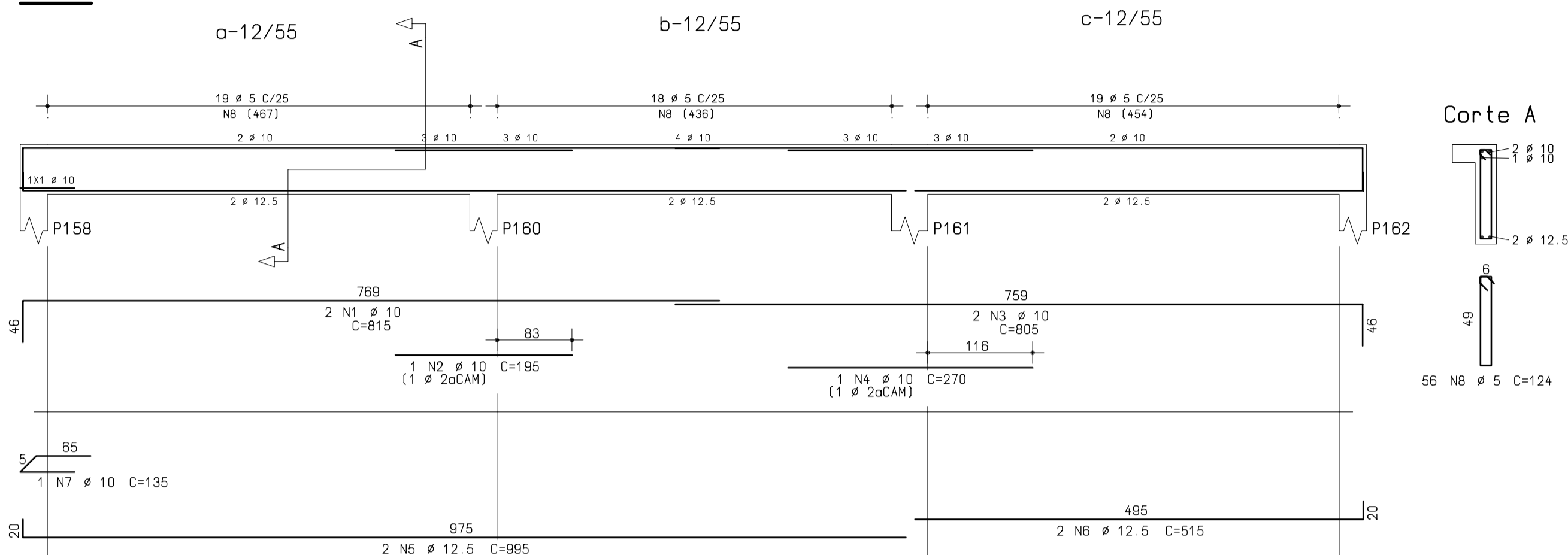
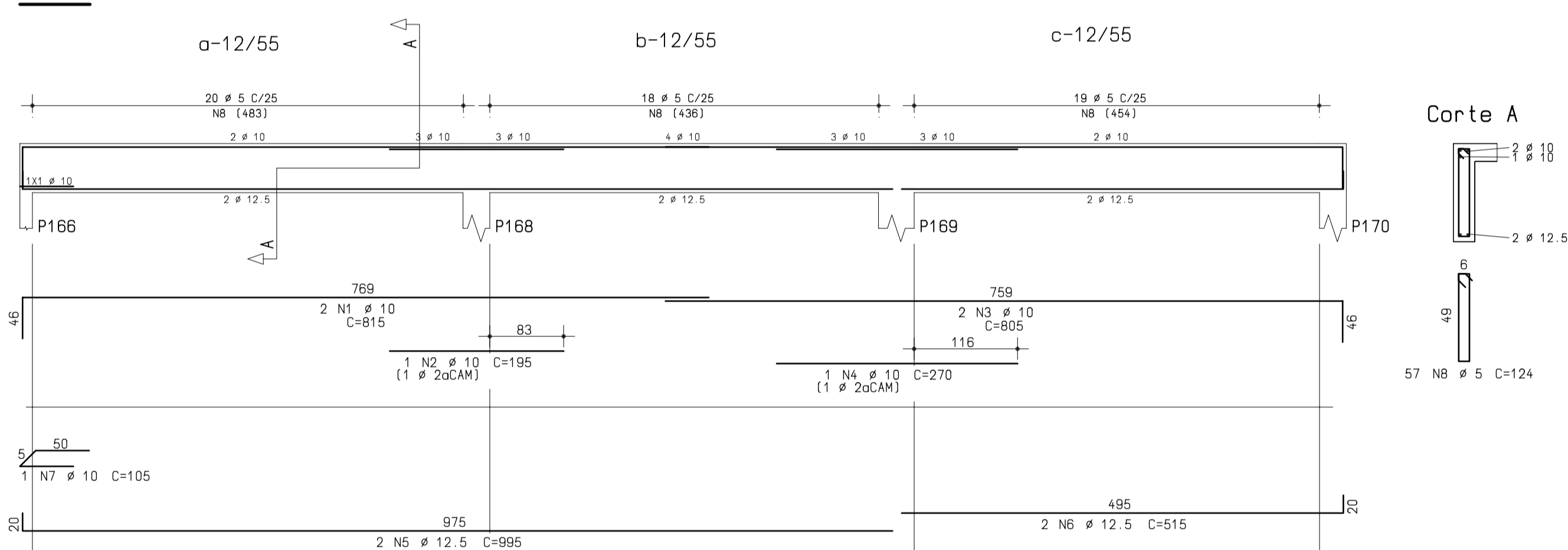


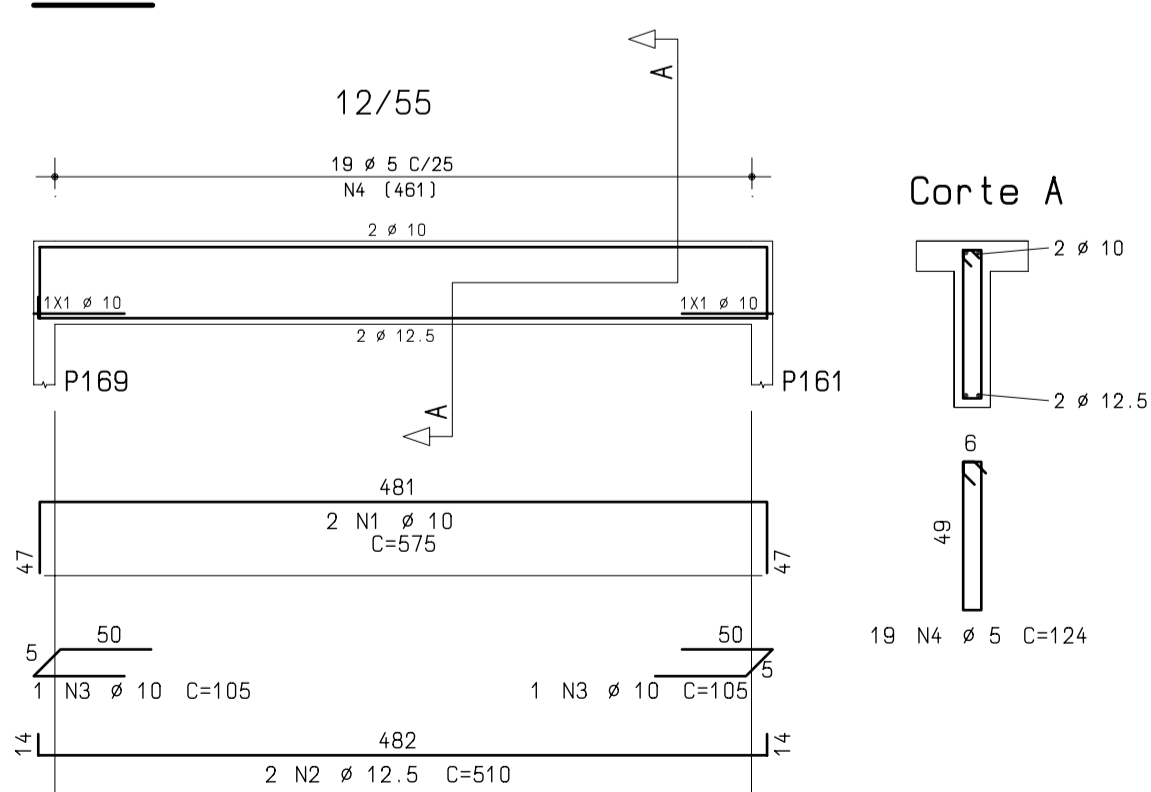
V66



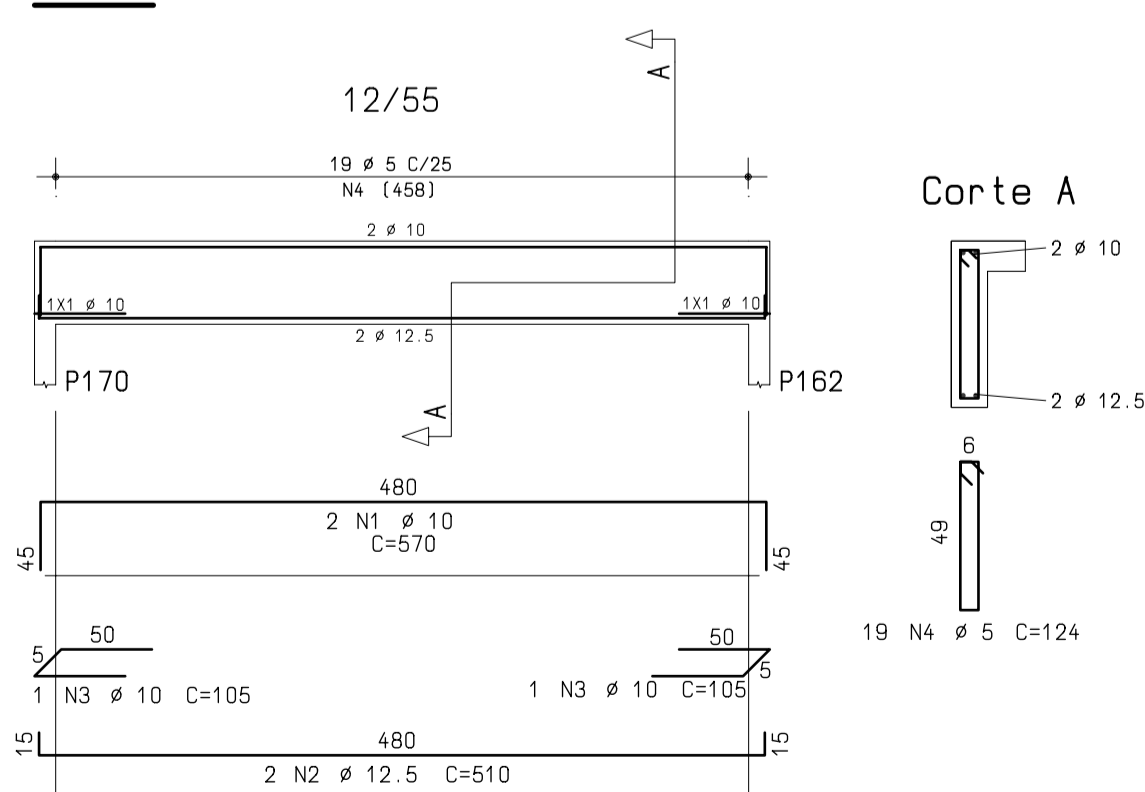
V67



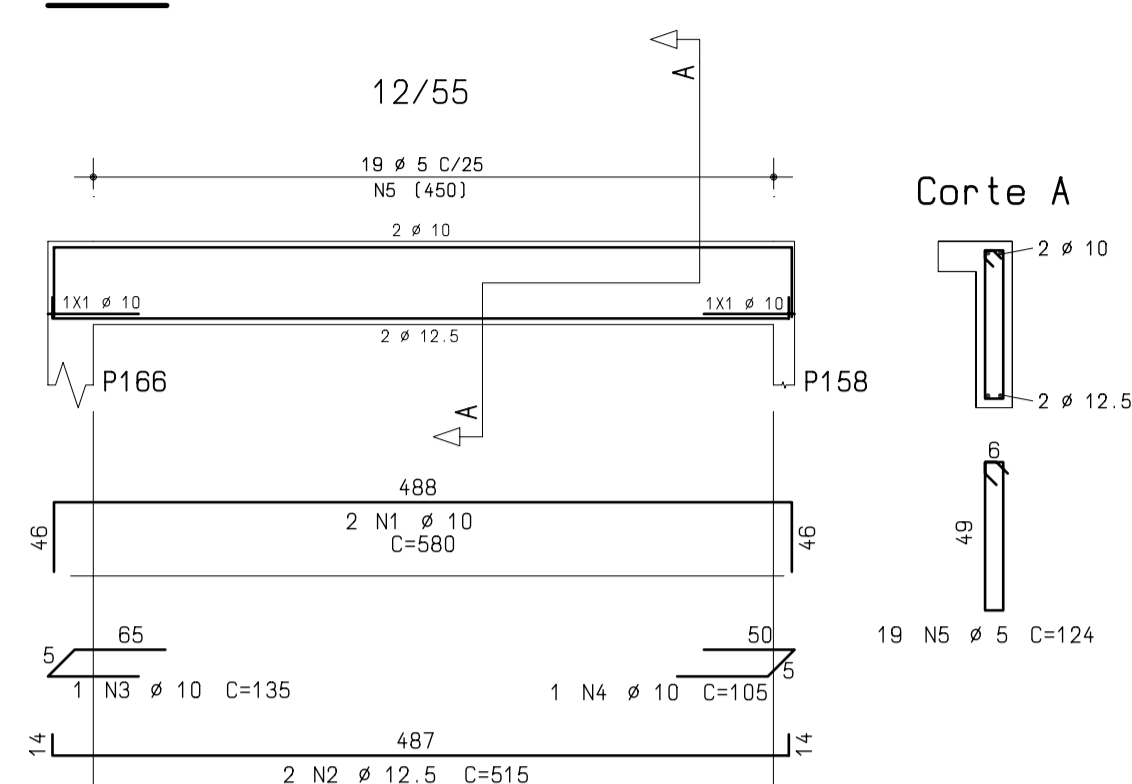
V70



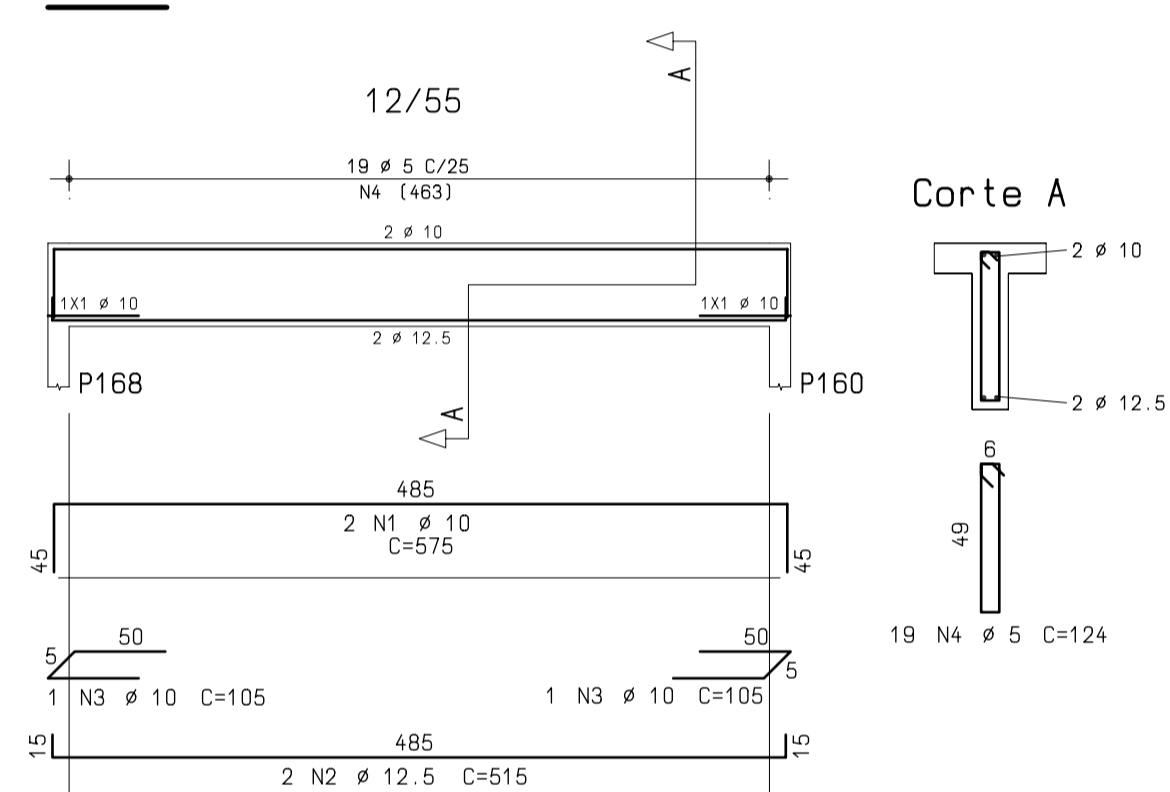
V71



V68



V69



NOTAS:

CONCRETO CLASSE C25 QUE NAS CONDIÇÕES DE UTILIZAÇÃO DEVE APRESENTAR:

- fck = 25,0 MPa
- Aço CA-50
- Cobrimento das Armaduras = 3,0 cm

NOTAS GERAIS:

- Medidas em centímetros.
- Classe de agressividade ambiental: II (moderada)
- Especificação dos materiais:
 - *concreto classe C25 -> fck=25 MPa (mínimo)
 - *fator A/C máximo=0,6
 - *aço CA-50
- Para a locação das estacas, utilizar planta PN 038/13 LF de LAB Engenharia e Consultoria Ltda. enviada em 25/07/2013.
- A locação dos blocos de fundação deverá ser sempre em relação ao centro de gravidade das estacas.
- A empresa executante deverá garantir, durante toda a duração da obra, a estabilidade das estruturas vizinhas.
- Obrigatório controle tecnológico do concreto.
- Verificações e ensaios de recebimento:
 - *o traço deverá constar na nota fiscal, inclusive a adição de água máxima permitida a ser efetuada em obra.
 - *verificação do tempo decorrido desde a produção: não utilizar o concreto após 120min de adição de água.
 - *moldagem de C.P. para ruptura (7, 14 e 28 dias).
- Cobrimentos das armaduras:
 - vigas : 3,0cm
 - pilares : 3,0cm
 - lajes : 2,5cm
- Quaisquer mudanças no projeto original devem ser informadas imediatamente ao projetista responsável.**

AÇO	POS	BIT (mm)	QUANT	COMPRIMENTO	
				UNIT (cm)	TOTAL (cm)
V66					
50A	1	10	2	815	1630
50A	2	10	1	195	195
50A	3	10	2	805	1610
50A	4	10	1	270	270
50A	5	12.5	2	995	1990
50A	6	12.5	2	515	1030
50A	7	10	1	135	135
60B	8	5	58	124	6944
V67					
50A	1	10	2	815	1630
50A	2	10	1	195	195
50A	3	10	2	805	1610
50A	4	10	1	270	270
50A	5	12.5	2	995	1990
50A	6	12.5	2	515	1030
50A	7	10	1	105	105
60B	8	5	57	124	7068
V68					
50A	1	10	2	580	1160
50A	2	12.5	2	515	1030
50A	3	10	1	135	135
50A	4	10	1	105	105
60B	5	5	19	124	2356
V69					
50A	1	10	2	575	1150
50A	2	12.5	2	515	1030
50A	3	10	2	105	210
60B	4	5	19	124	2356
V70					
50A	1	10	2	575	1150
50A	2	12.5	2	510	1020
50A	3	10	2	105	210
60B	4	5	19	124	2356
V71					
50A	1	10	2	570	1140
50A	2	12.5	2	510	1020
50A	3	10	2	105	210
60B	4	5	19	124	2356

RESUMO AÇO CA 50-60			
AÇO	BIT (mm)	COMPR (m)	PESO (kg)
60B	5	234	37
50A	10	131	83
50A	12.5	101	101
Peso Total 60B =			37 kg
Peso Total 50A =			184 kg

REVISÃO	DATA	ALTERAÇÕES
A		
B		
C		

TLS

PROJETOS ESTRUTURAIS

ENGº TIAGO LUIZ SOUZA

CREA/RS 127973

Tel: (51) 9176.8335 E-mail: tiago1422@yahoo.com.br

OBRA: CONDOMÍNIO POR UNIDADES AUTÔNOMAS

ENDEREÇO: AVENIDA JUCA BATISTA, 9742 - PORTO ALEGRE / RS

PROPRIETÁRIO: 1 INCORPORAÇÕES LTDA.

TÍTULO: ARMADURAS VIGAS SALÃO-DE-FESTAS NÍVEL COBERTURA	DATA: 10/11/2013	DESENHO: FCK	FCK: 25,0 MPa	ESCALA: S/E	PRANCHAS: 21
PROJETO: TLS	REVISÃO: -	COBRIMENTOS: vigas/pilares : 3,0 cm lajes: 2,5 cm			