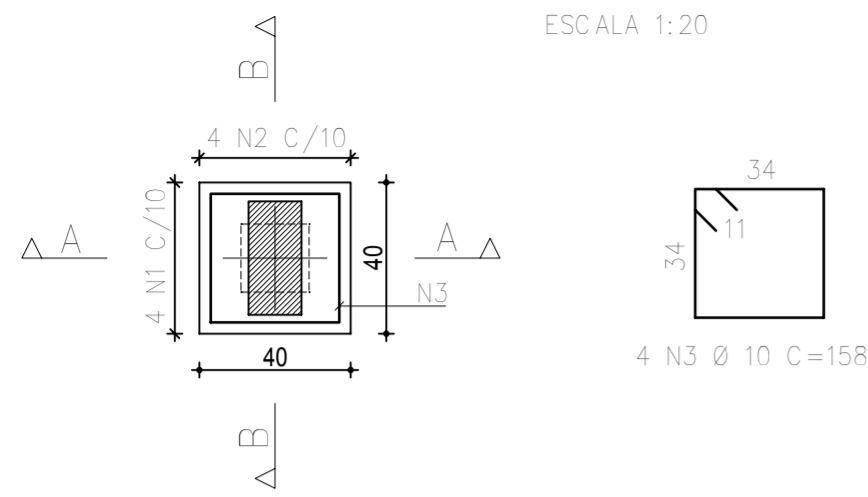


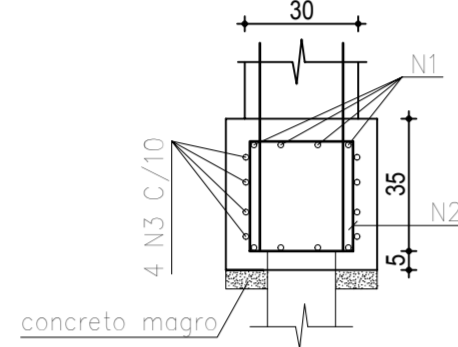
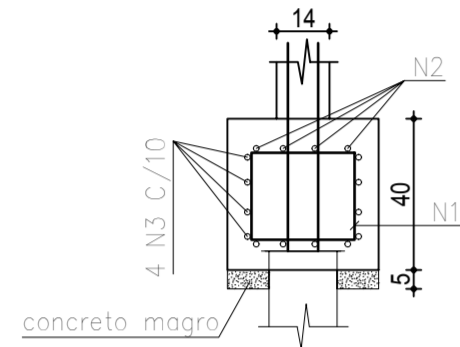
BLOCO B1 – 40x40x40h
 ESCALA 1:20 96x



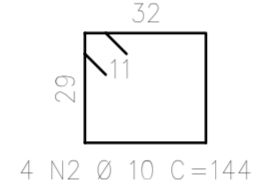
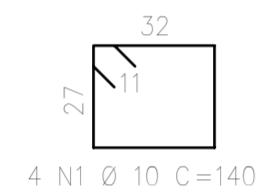
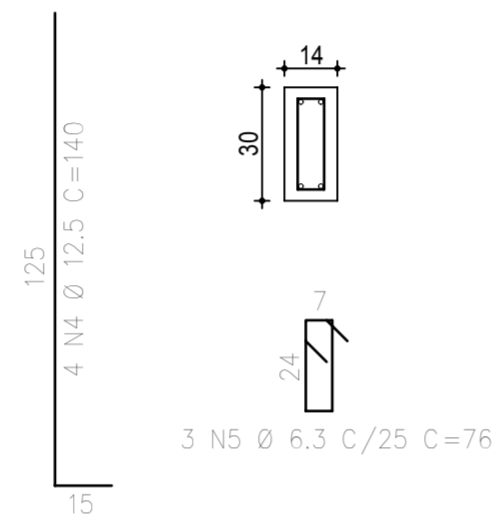
4 N3 Ø 10 C=158

Corte A-A

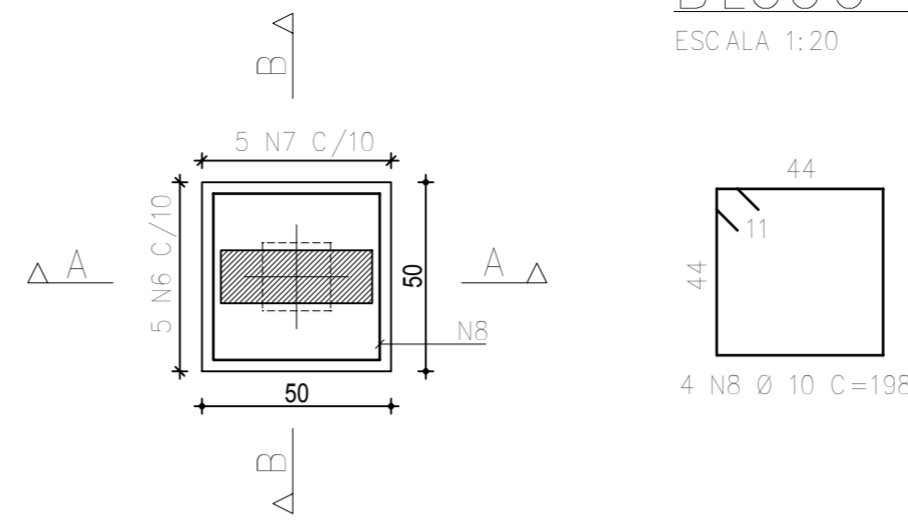
Corte B-B



Esperas dos pilares



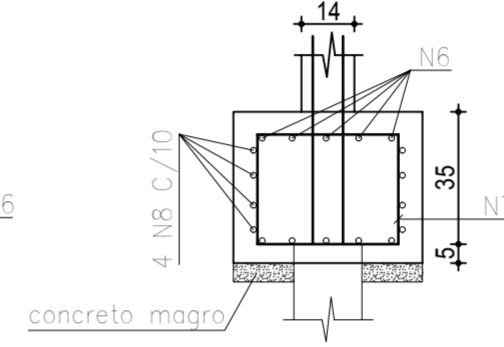
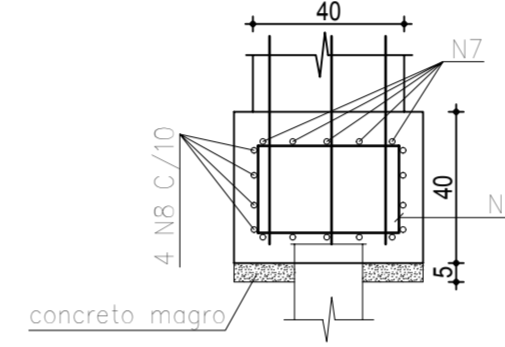
BLOCO B2 – 50x50x40h
 ESCALA 1:20 8x



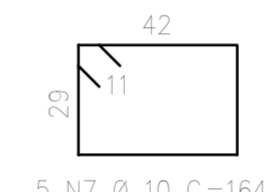
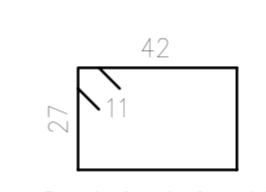
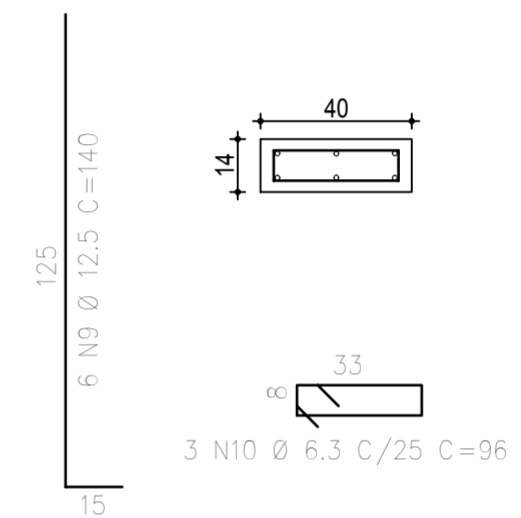
4 N8 Ø 10 C=198

Corte A-A

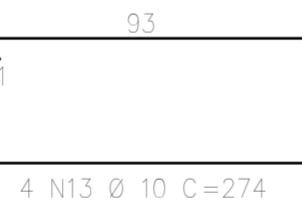
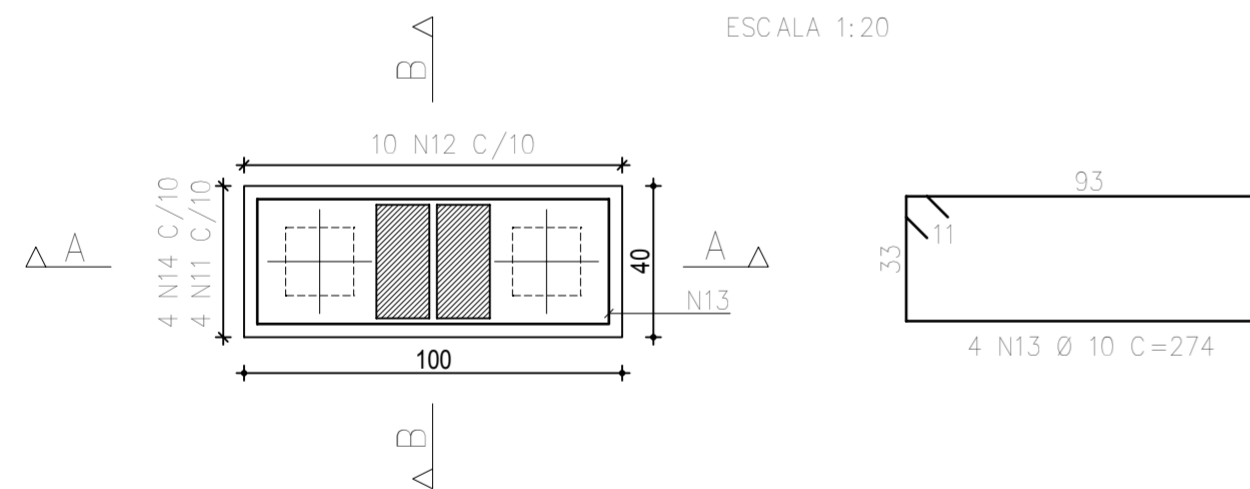
Corte B-B



Esperas dos pilares

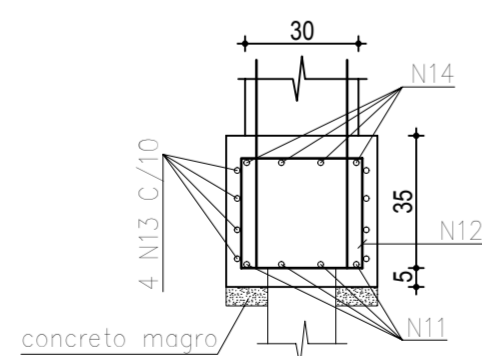
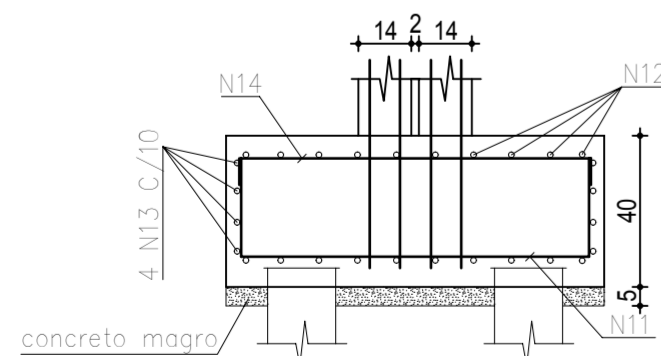


BLOCO B3 – 100x40x40h
 ESCALA 1:20 9x

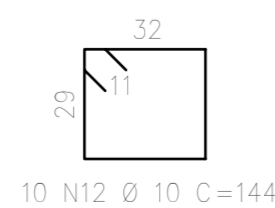
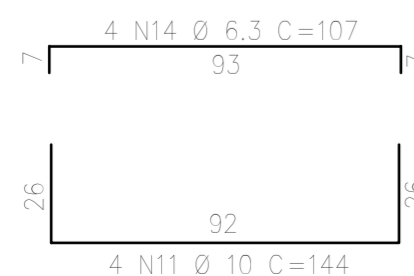
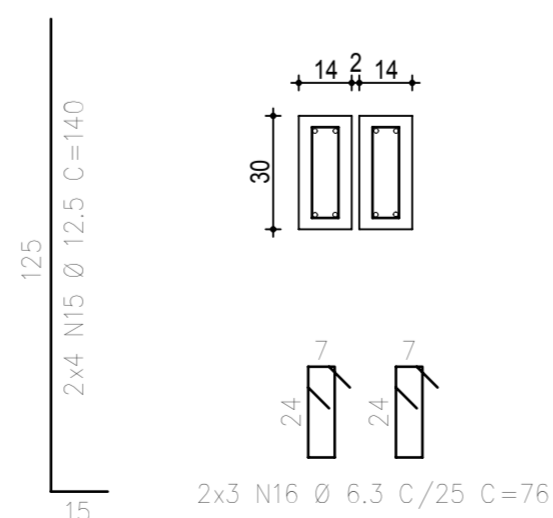


Corte A-A

Corte B-B



Esperas dos pilares



**RESUMO DO AÇO
 BLOCO B1**

POS.	Q.TDE.	Ø (mm)	Compr. (m)	Peso (kg/m)	Peso (kg)
N1	4	10,0	1,40	0,617	3,46
N2	4	10,0	1,44	0,617	3,56
N3	4	10,0	1,58	0,617	3,90
N4	4	12,5	1,40	0,963	5,40
N5	3	6,3	0,76	0,245	0,56
*valores referentes a 1 bloco				Peso Total (kg)	16,88
				Peso Total + 10% (kg)	18,57

**RESUMO DO AÇO
 BLOCO B2**

POS.	Q.TDE.	Ø (mm)	Compr. (m)	Peso (kg/m)	Peso (kg)
N6	5	10,0	1,60	0,617	4,94
N7	5	10,0	1,64	0,617	5,06
N8	4	10,0	1,98	0,617	4,89
N9	6	12,5	1,40	0,963	8,09
N10	3	6,3	0,96	0,245	0,70
*valores referentes a 1 bloco				Peso Total (kg)	23,68
				Peso Total + 10% (kg)	26,05

**RESUMO DO AÇO
 BLOCO B3**

POS.	Q.TDE.	Ø (mm)	Compr. (m)	Peso (kg/m)	Peso (kg)
N11	4	10,0	1,44	0,617	3,56
N12	10	10,0	1,44	0,617	8,89
N13	4	10,0	2,74	0,617	6,76
N14	4	6,3	1,07	0,245	1,05
N15	8	12,5	1,40	0,963	10,79
N16	6	6,3	0,76	0,245	1,12
*valores referentes a 1 bloco				Peso Total (kg)	32,17
				Peso Total + 10% (kg)	35,39

NOTAS:

CONCRETO CLASSE C25 QUE NAS CONDIÇÕES DE UTILIZAÇÃO DEVE APRESENTAR:

- fck = 25,0 MPa
- Aço CA-50
- Cobrimento das Armaduras = 3,0 cm

REVISÃO	DATA	ALTERAÇÕES
A		
B		
C		

TLS

PROJETOS ESTRUTURAIS
 ENGº TIAGO LUIZ SOUZA
 CREA/RS 127973
 Tel.: (51) 9176 8535 E-mail: tiago1422@yahoo.com.br

OBRA
 CONDOMÍNIO POR UNIDADES AUTÔNOMAS

ENDEREÇO
 AVENIDA JUCA BATISTA, 9742 - PORTO ALEGRE / RS

PROPRIETÁRIO
 1 INCORPORAÇÕES LTDA.

TÍTULO	DATA	DESENHO	FCR	ESCALA	PRANCHA Nº
ARMADURAS DOS BLOCOS DE FUNDAÇÃO - FUNDOS -	31/07/2013		25,0 MPa	1 : 20	03
	PROJETO	REVISÃO	COBRIMENTOS vigas/pilares : 3,0 cm lajes: 2,5 cm		
	TLS	-			