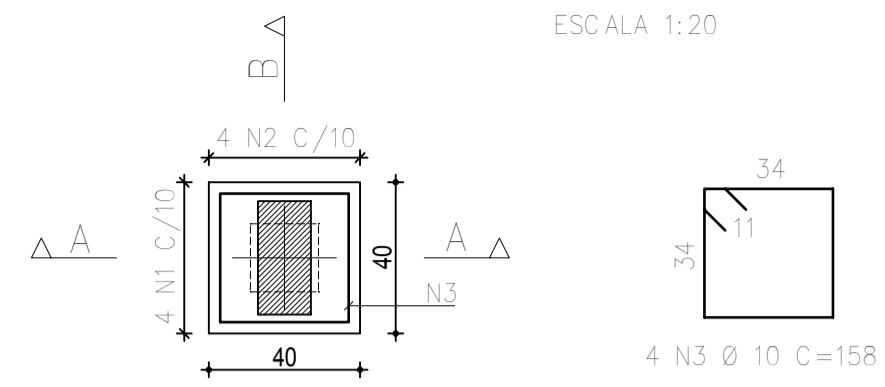
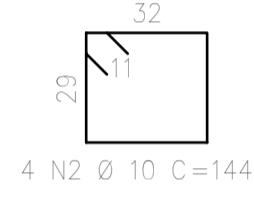
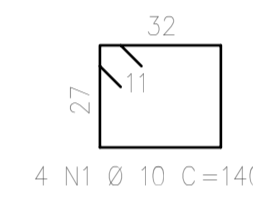
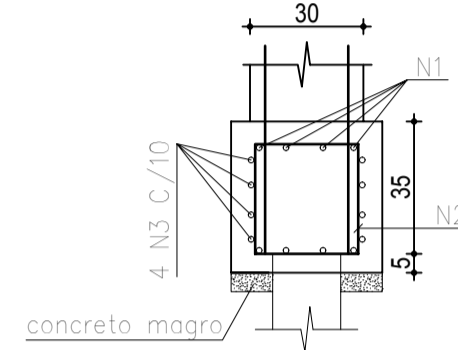
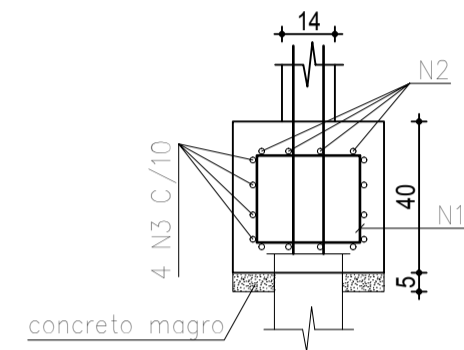


BLOCO B1 – 40x40x40h
ESCALA 1:20 35x

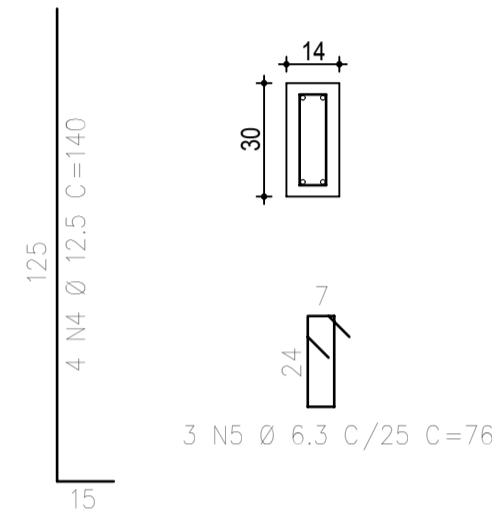


Corte A-A

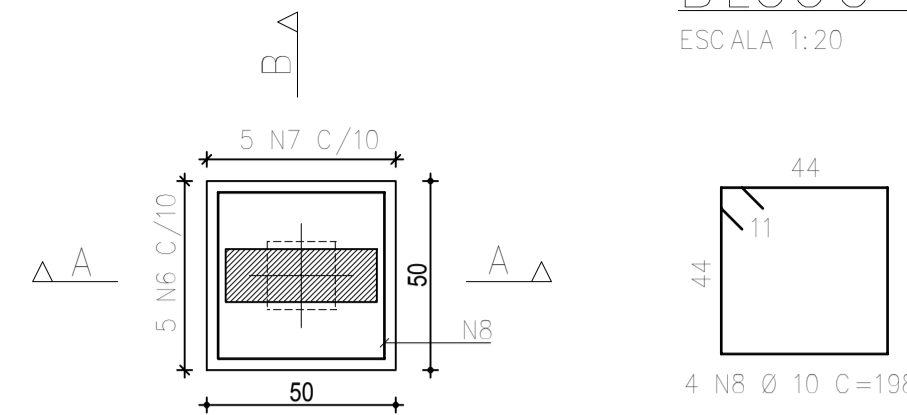
Corte B-B



Esperas dos pilares

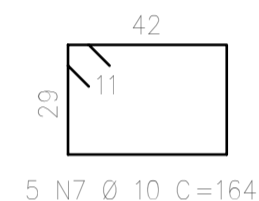
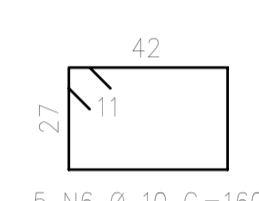
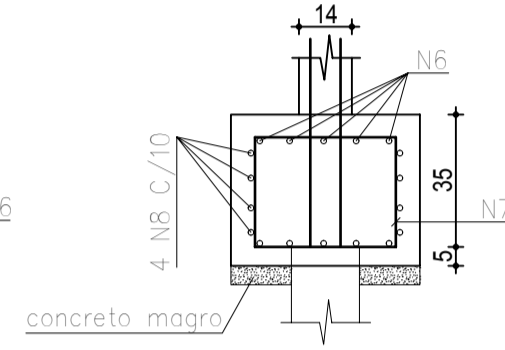
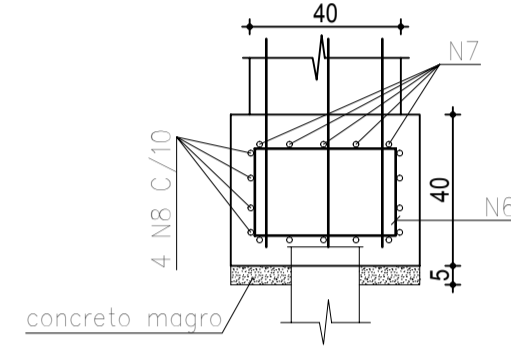


BLOCO B2 – 50x50x40h
ESCALA 1:20 4x

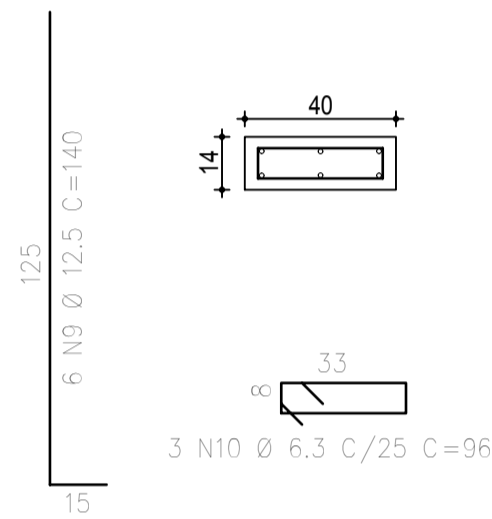


Corte A-A

Corte B-B



Esperas dos pilares



RESUMO DO AÇO
BLOCO B1

POS.	QTDE.	Ø (mm)	Compr. (m)	Peso (kg/m)	Peso (kg)
N1	4	10,0	1,40	0,617	3,46
N2	4	10,0	1,44	0,617	3,58
N3	4	10,0	1,58	0,617	3,90
N4	4	12,5	1,40	0,963	5,40
N5	3	6,3	0,76	0,245	0,56
*valores referentes a 1 bloco				Peso Total (kg)	16,88
				Peso Total + 10% (kg)	18,57

RESUMO DO AÇO
BLOCO B2

POS.	QTDE.	Ø (mm)	Compr. (m)	Peso (kg/m)	Peso (kg)
N6	5	10,0	1,60	0,617	4,34
N7	5	10,0	1,84	0,617	5,08
N8	4	10,0	1,98	0,617	4,89
N9	6	12,5	1,40	0,963	6,09
N10	3	6,3	0,96	0,245	0,70
*valores referentes a 1 bloco				Peso Total (kg)	23,88
				Peso Total + 10% (kg)	26,05

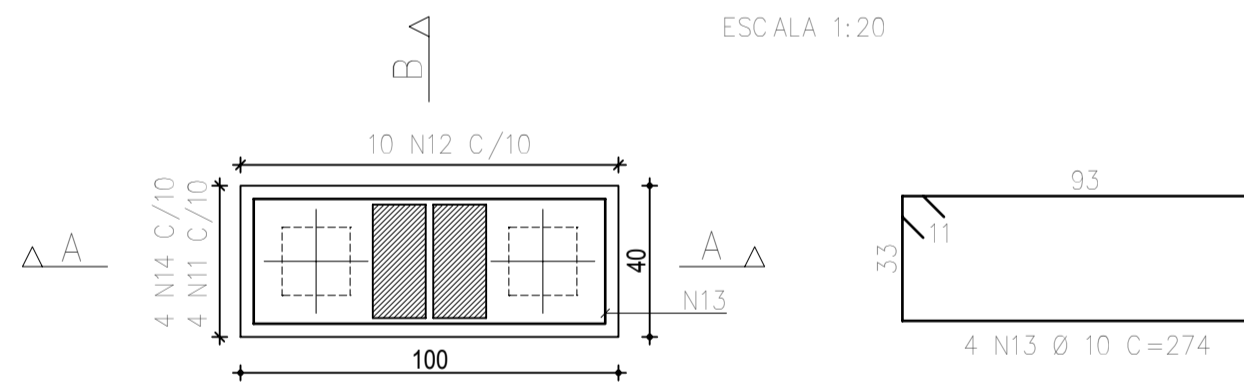
RESUMO DO AÇO
BLOCO B3

POS.	QTDE.	Ø (mm)	Compr. (m)	Peso (kg/m)	Peso (kg)
N11	4	10,0	1,44	0,617	3,56
N12	10	10,0	1,44	0,617	6,89
N13	4	10,0	2,74	0,617	6,76
N14	4	6,3	1,07	0,245	1,05
N15	8	12,5	1,40	0,963	10,79
N16	6	6,3	0,76	0,245	1,12
*valores referentes a 1 bloco				Peso Total (kg)	32,17
				Peso Total + 10% (kg)	35,39

RESUMO DO AÇO
BLOCO B4

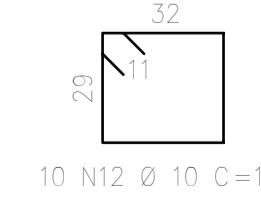
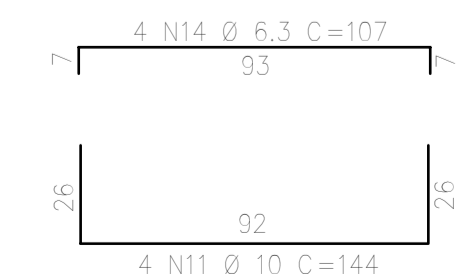
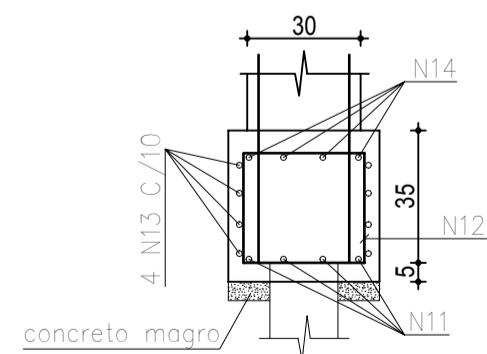
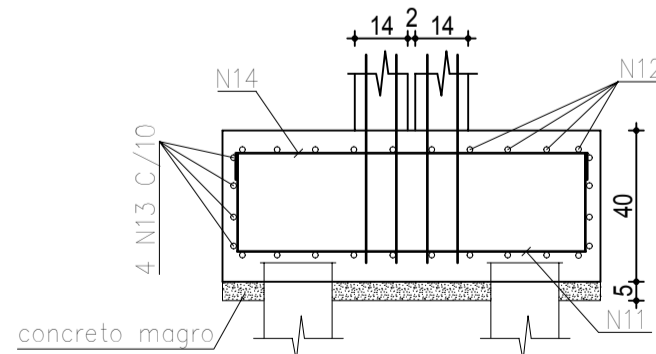
POS.	QTDE.	Ø (mm)	Compr. (m)	Peso (kg/m)	Peso (kg)
N17	4	10,0	1,84	0,617	4,05
N18	12	10,0	1,44	0,617	10,66
N19	4	10,0	3,14	0,617	7,75
N20	4	6,3	1,27	0,245	1,25
N21	4	12,5	1,40	0,963	5,40
N22	3	6,3	0,76	0,245	0,56
N23	6	12,5	1,40	0,963	6,09
N24	3	6,3	0,96	0,245	0,70
*valores referentes a 1 bloco				Peso Total (kg)	38,46
				Peso Total + 10% (kg)	42,31

BLOCO B3 – 100x40x40h
ESCALA 1:20 5x

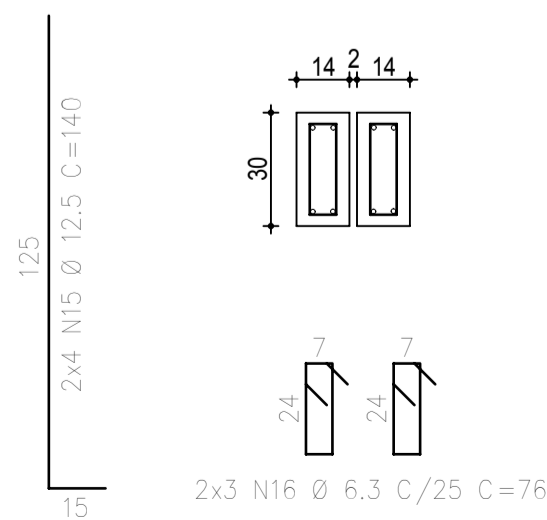


Corte A-A

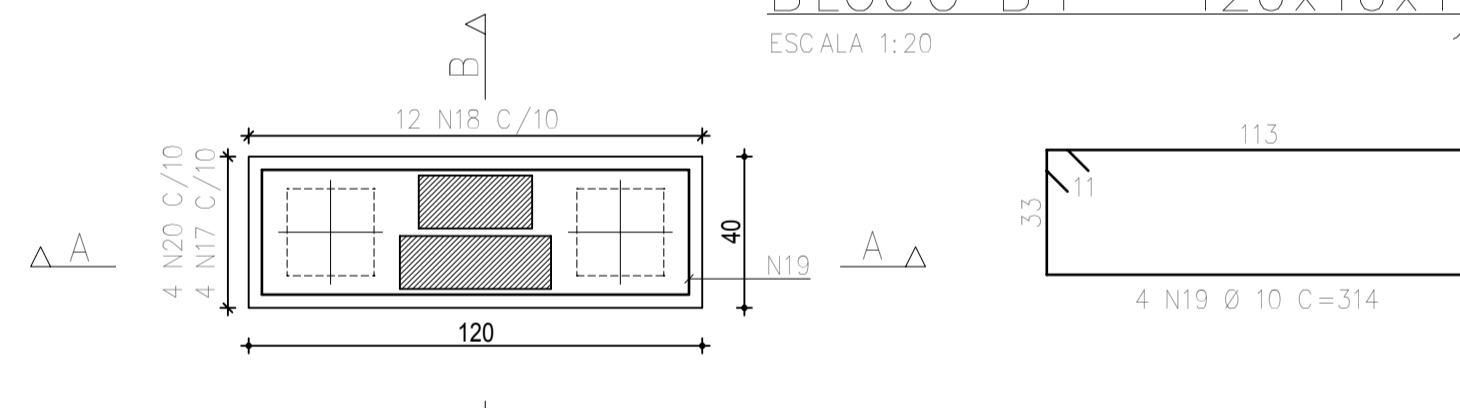
Corte B-B



Esperas dos pilares

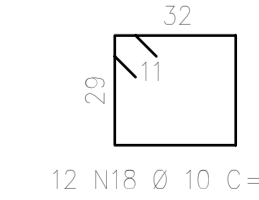
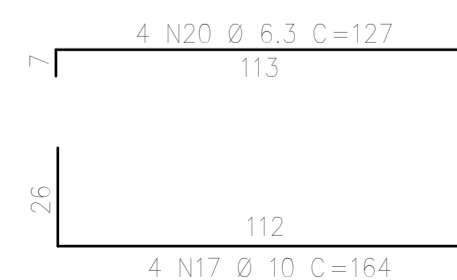
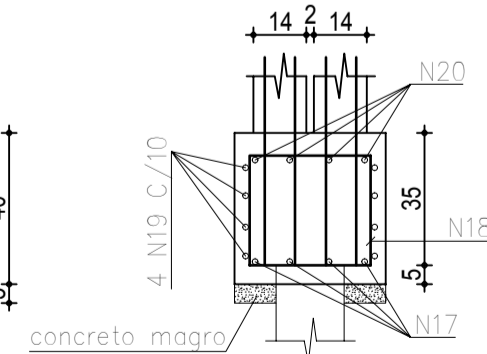
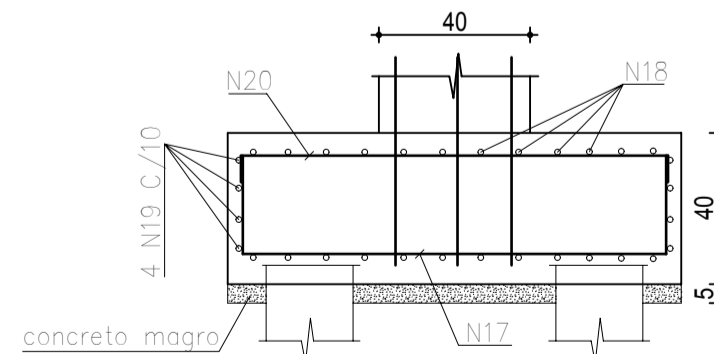


BLOCO B4 – 120x40x40h
ESCALA 1:20 1x

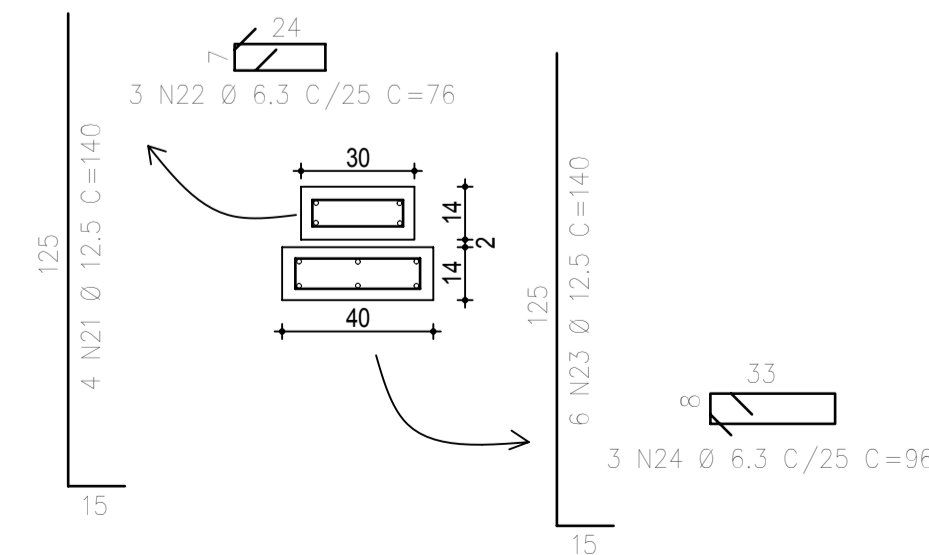


Corte A-A

Corte B-B



Esperas dos pilares



NOTAS:

CONCRETO CLASSE C25 QUE NAS CONDIÇÕES DE UTILIZAÇÃO DEVE APRESENTAR:

- f_{ck} = 25,0 MPa
- Aço CA-50
- Cobrimento das Armaduras = 3,0 cm

REVISÃO	DATA	ALTERAÇÕES
A		
B		
C		

PROJETOS ESTRUTURAIS
ENG. TIAGO LUIZ SOUZA
CREA/RS 127973
Tel.: (51) 9176 8535 E-mail: tiago1422@yahoo.com.br

OBRA: **CONDOMÍNIO POR UNIDADES AUTÔNOMAS**

ENDERECO: **AVENIDA JUCA BATISTA, 9742 - PORTO ALEGRE / RS**

PROPRIETARIO: **1 INCORPORAÇÕES LTDA.**

TÍTULO: **ARMADURAS DOS BLOCOS DE FUNDAÇÃO - FRENTE -**

PROJETO: **TLS**

DATA: **07/08/2013**

REVISÃO: **-**

DESENHO: **PKC**

REVISÃO: **-**

FCR: **25,0 MPa**

COBRIMENTOS: **vigas/pilares : 3,0 cm lajes: 2,5 cm**

ESCALA: **1 : 20**

PRANCHA Nº: **04**