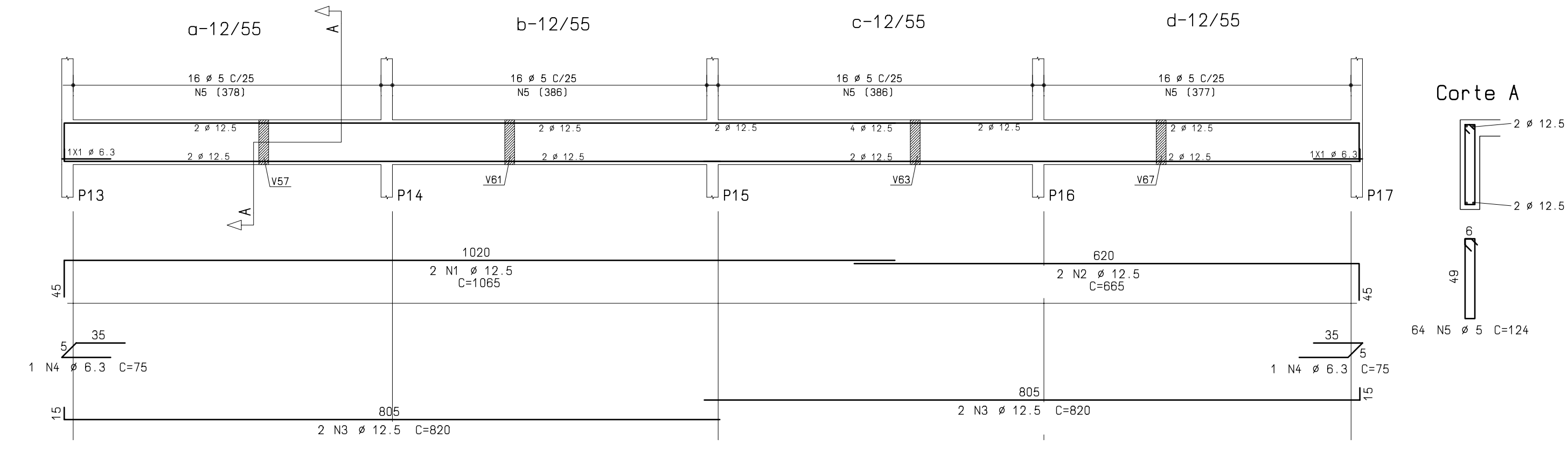
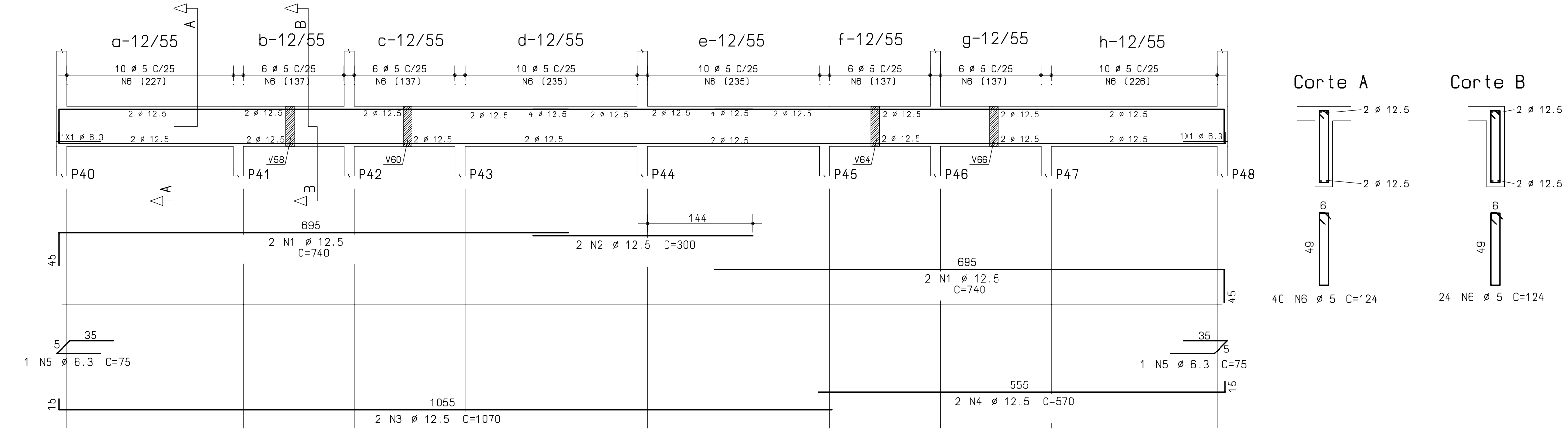


V49



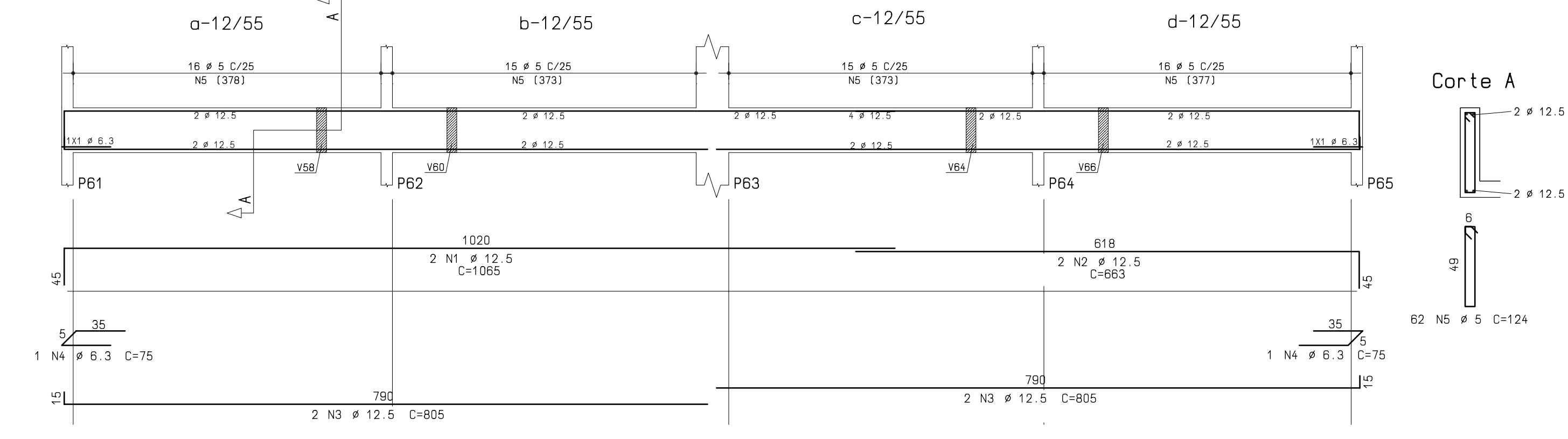
V50



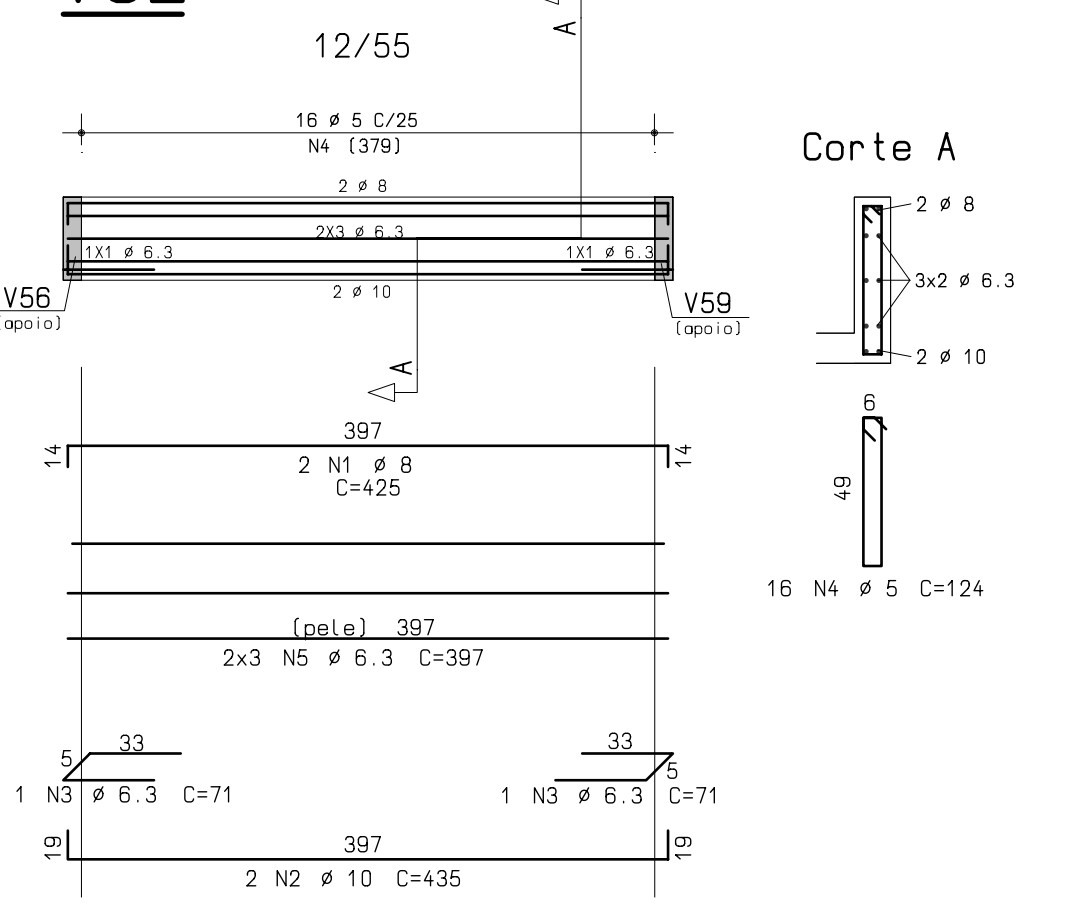
AÇO	POS	BIT (mm)	QUANT	COMPRIMENTO	
				UNIT (cm)	TOTAL (cm)
V54					
S04	1	8	2	435	870
S04	2	12,5	2	445	890
S04	3	6,3	2	71	142
S04	4	5	16	124	1984
S04	5	6,3	6	455	2430
V52					
S04	1	8	2	425	850
S04	2	10	2	425	850
S04	3	6,3	2	71	142
S04	4	5	16	124	1984
S04	5	6,3	6	397	2382
V55					
S04	1	10	2	425	850
S04	2	10	2	425	850
S04	3	5	16	164	2624
S04	4	6,3	6	410	2460
V53					
S04	1	8	2	435	870
S04	2	10	2	435	870
S04	3	5	16	164	2624
S04	4	6,3	6	410	2460
V51					
S04	1	12,5	2	1065	2130
S04	2	12,5	2	663	1326
S04	3	12,5	4	895	3580
S04	4	6,3	2	75	150
S04	5	5	82	124	768
V50					
S04	1	12,5	4	740	2960
S04	2	12,5	2	300	600
S04	3	12,5	2	1070	2140
S04	4	12,5	2	570	1140
S04	5	6,3	2	75	150
S04	6	5	64	124	768
V49					
S04	1	12,5	2	1065	2130
S04	2	12,5	2	665	1330
S04	3	12,5	4	820	3280
S04	4	6,3	2	75	150
S04	5	5	64	124	768

RESUMO AÇO CA 50-60			
AÇO	BIT (mm)	COMPR (cm)	PESO (kg)
S04	6,3	328	52
S04	8	34	14
S04	10	35	22
S04	12,5	203	203
Peso Total		600	52
Peso Total		S04	285 kg

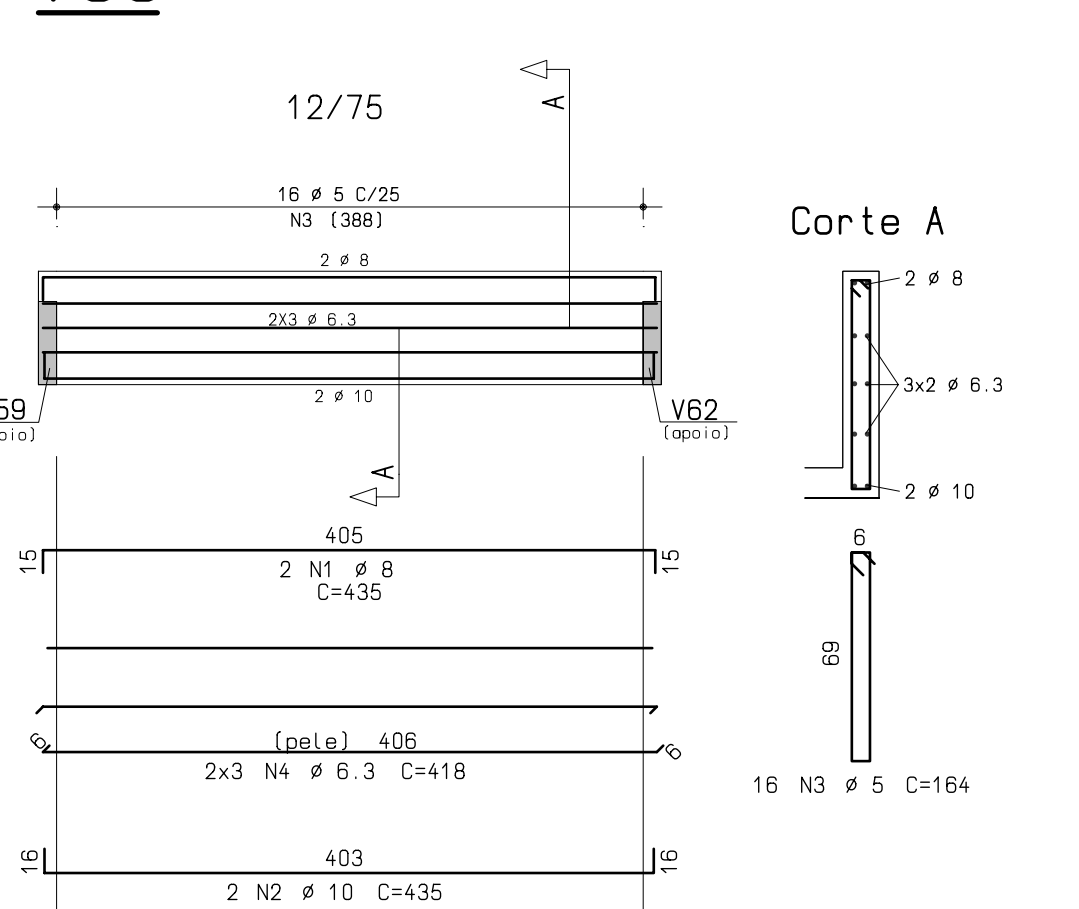
V51



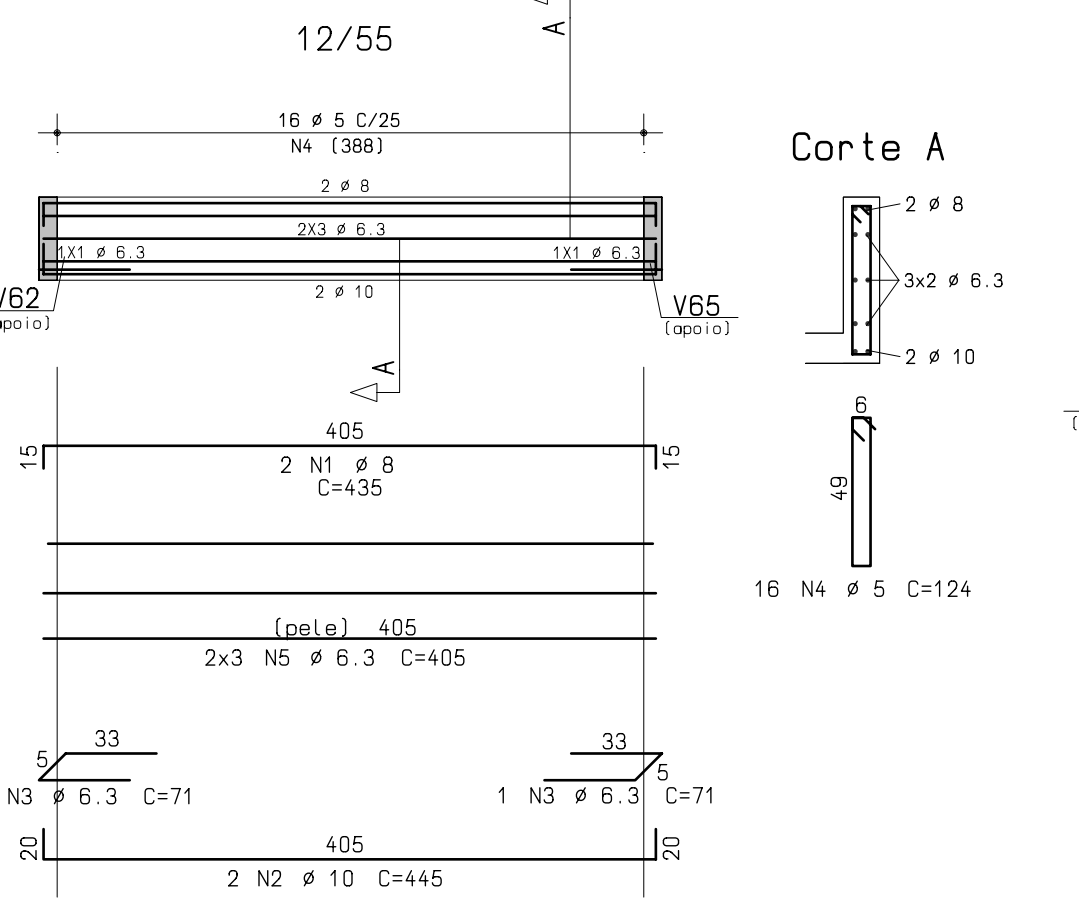
V52



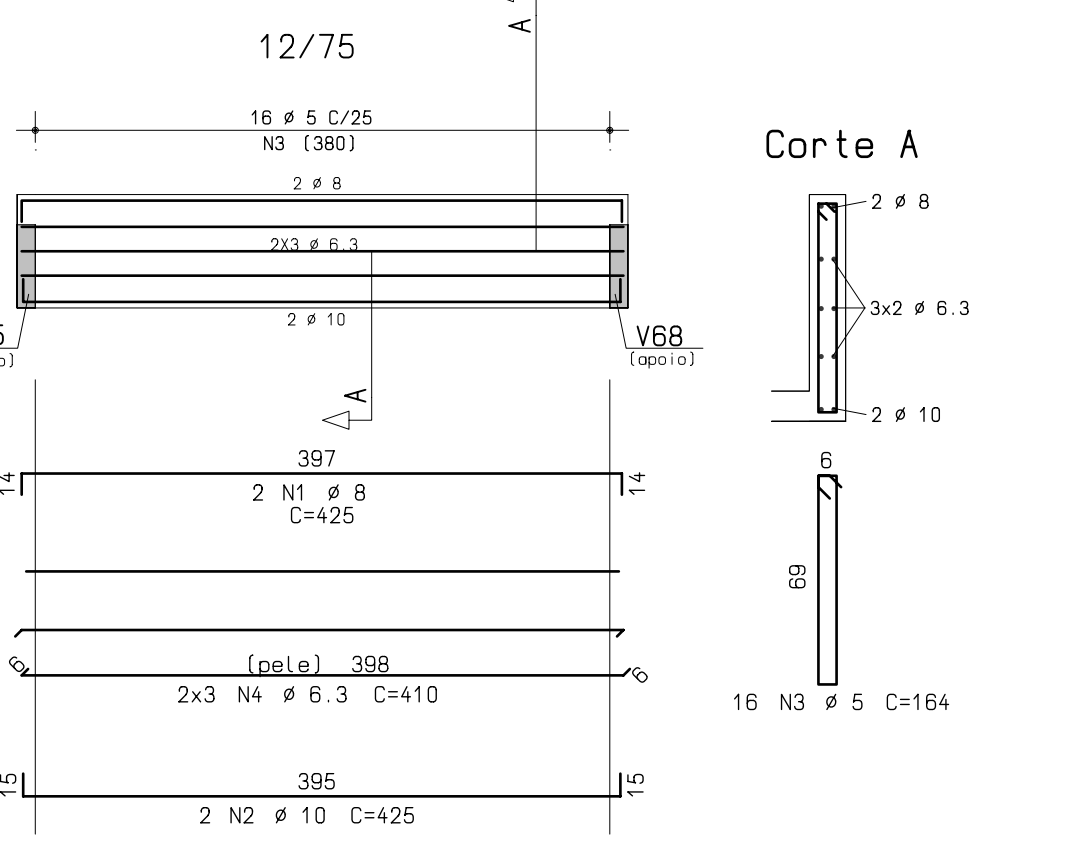
V53



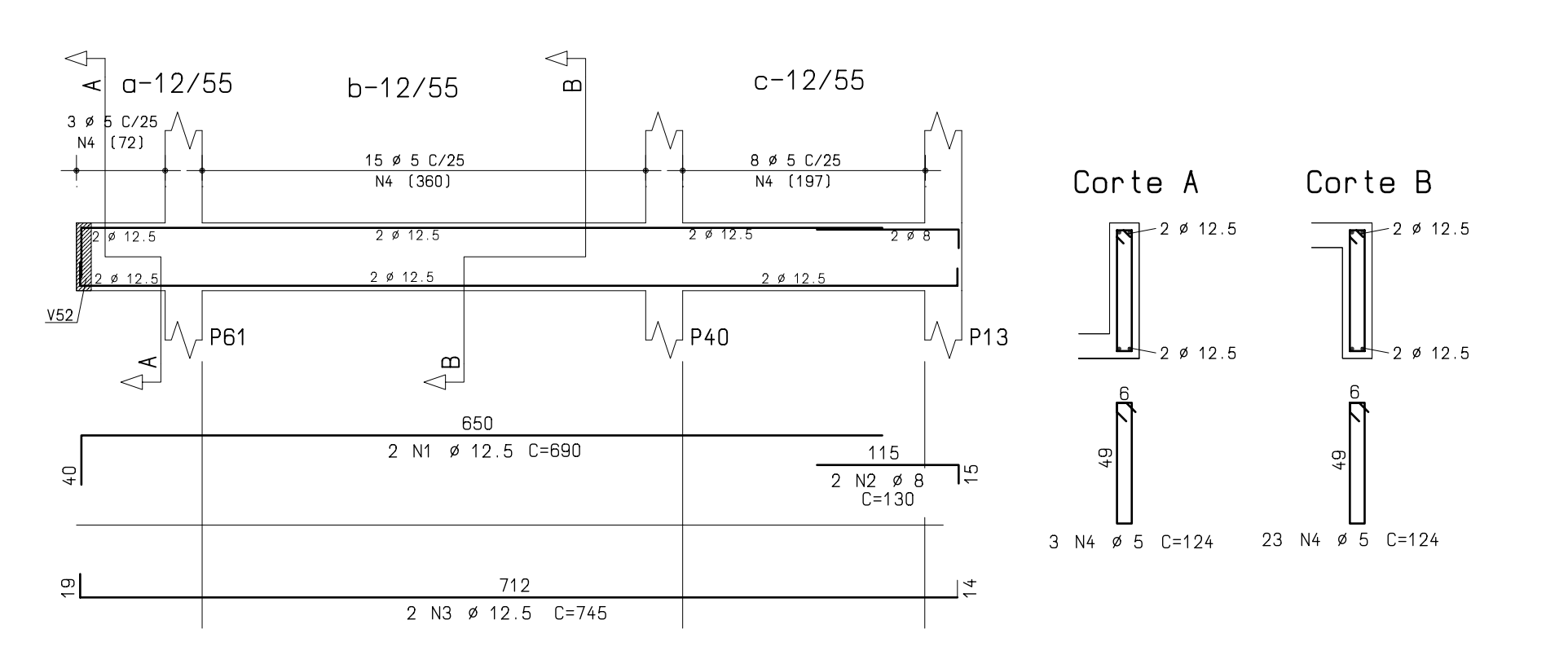
V54



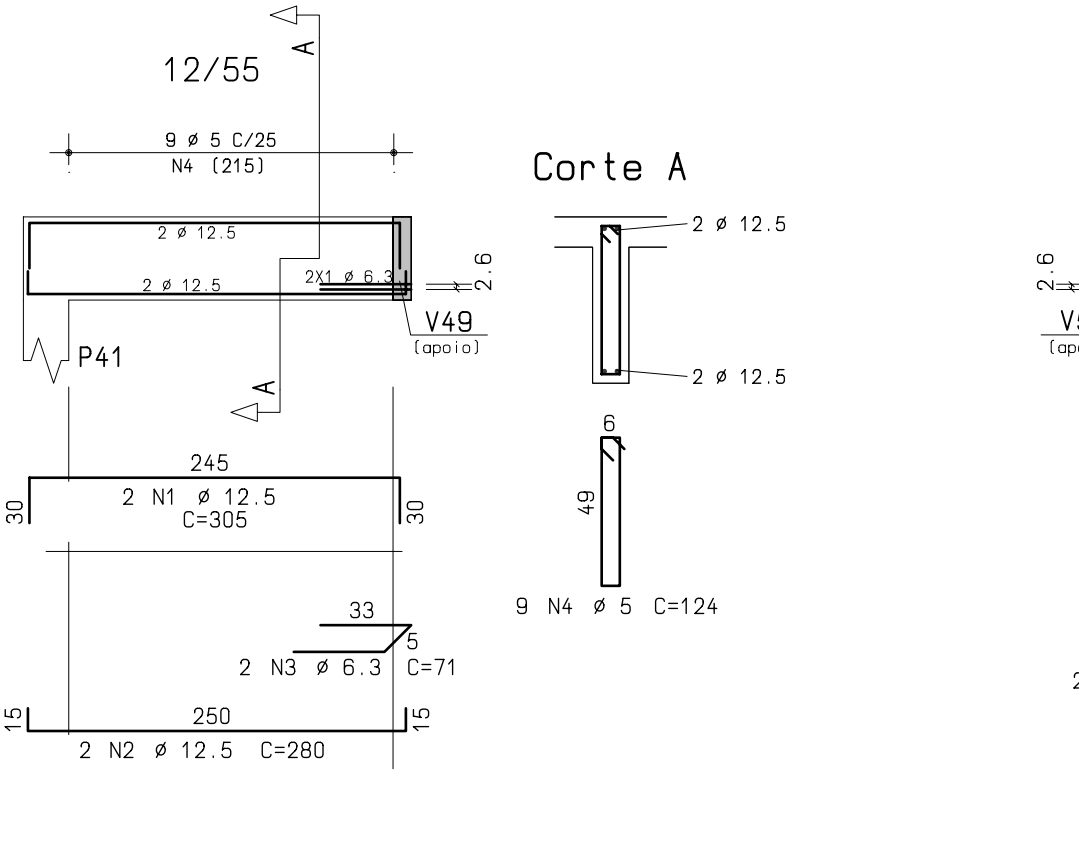
V55



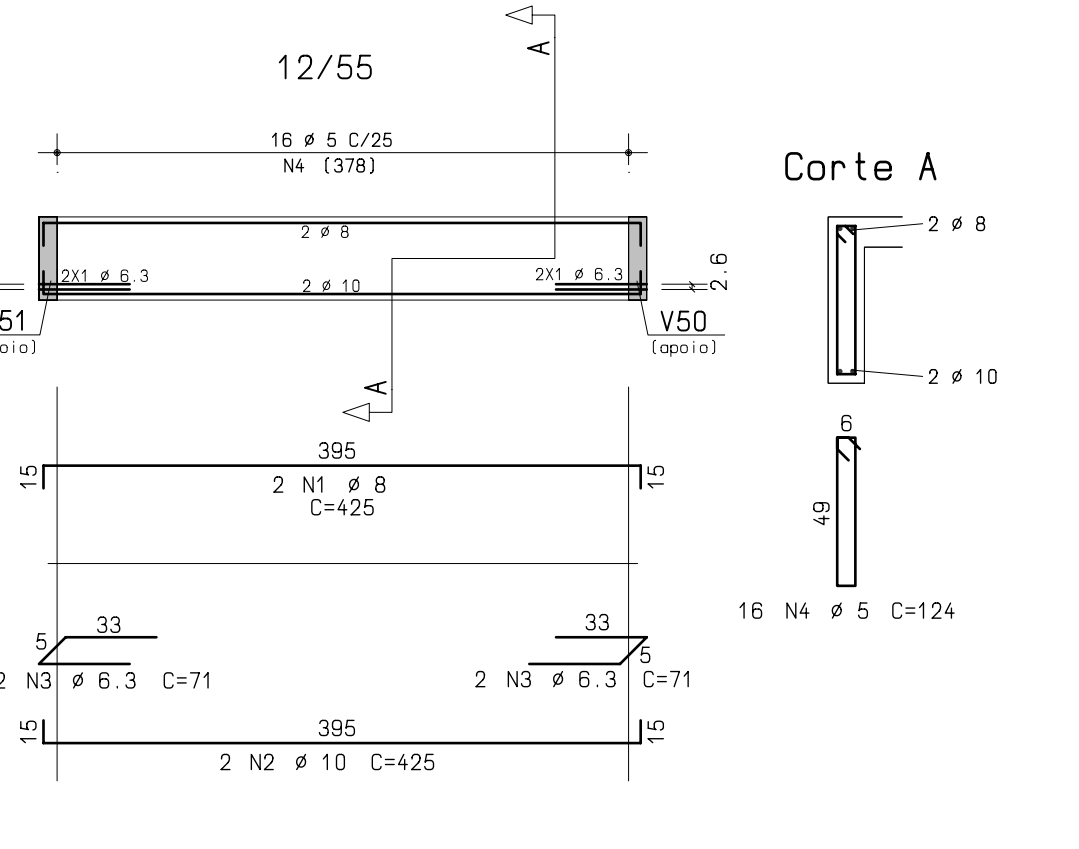
V56



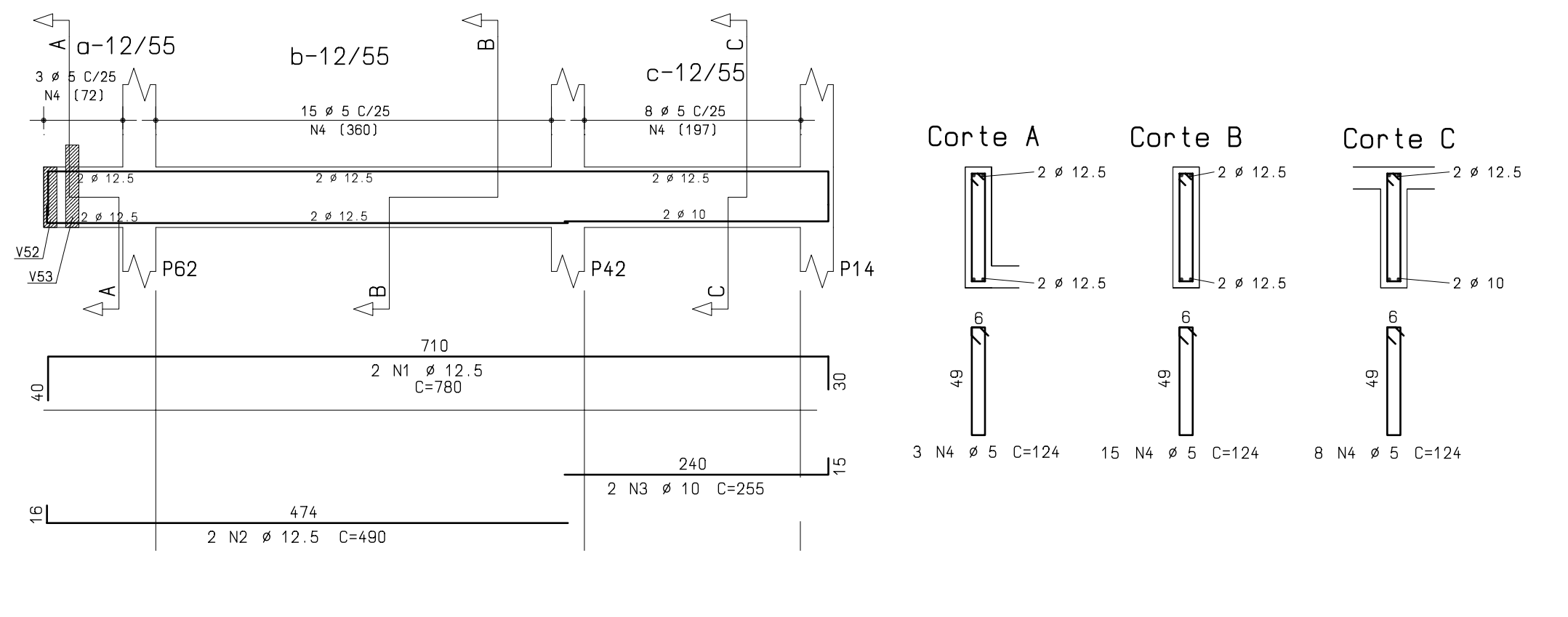
V57



V58



V59



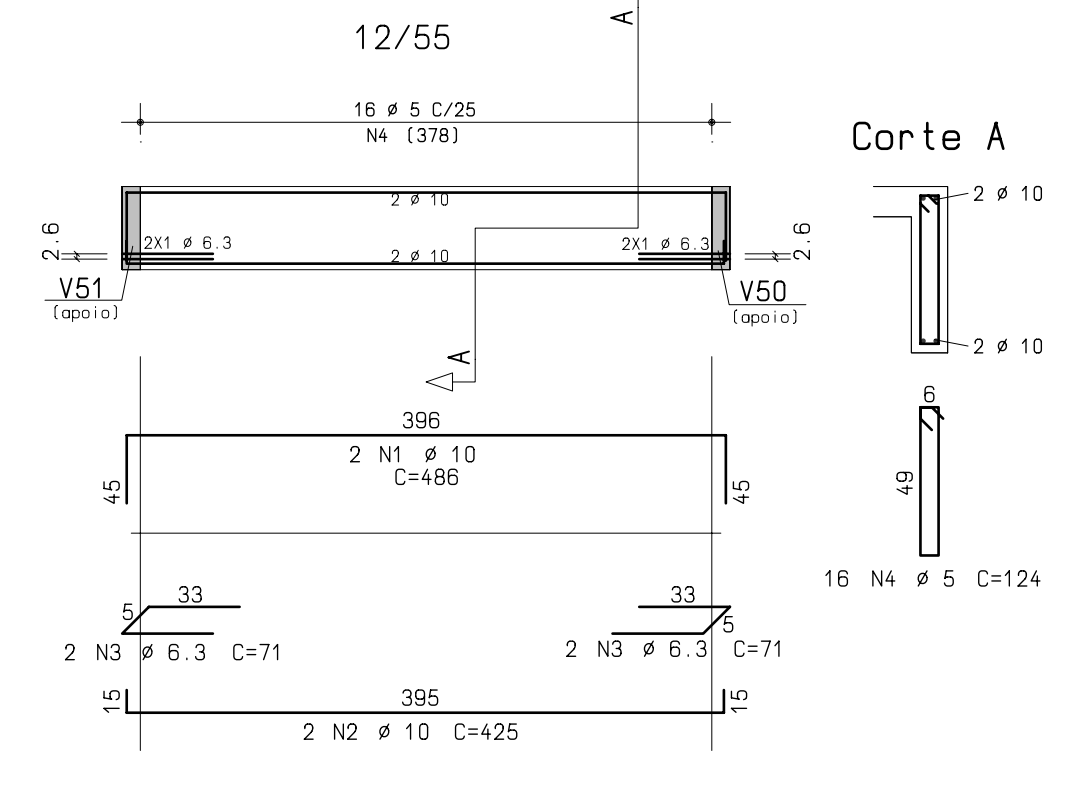
AÇO	POS	BIT (mm)	QUANT	COMPRIMENTO	
				UNIT (cm)	TOTAL (cm)
V56					
S04	1	12,5	2	660	1320
S04	2	12,5	2	125	250
S04	3	12,5	2	745	1490
S04	4	5	26	124	3224
V57					
S04	1	12,5	2	305	610
S04	2	12,5	2	795	1590
S04	3	6,3	2	71	142
S04	4	5	16	124	1116
V58					
S04	1	8	2	425	850
S04	2	10	2	425	850
S04	3	6,3	2	71	284
S04	4	5	16	124	1984
V59					
S04	1	12,5	2	795	1590
S04	2	12,5	2	490	980
S04	3	10	2	265	510
S04	4	5	26	124	3224
V60					
S04	1	10	2	486	972
S04	2	10	2	425	850
S04	3	6,3	2	71	284
S04	4	5	16	124	1984
V61					
S04	1	12,5	2	305	610
S04	2	12,5	2	281	562
S04	3	6,3	2	71	142
S04	4	5	9	124	1116
V62					
S04	1	12,5	2	795	1590
S04	2	12,5	2	752	1504
S04	3	5	27	124	3348
V63					
S04	1	12,5	2	305	610
S04	2	12,5	2	280	560
S04	3	6,3	2	71	142
S04	4	5	9	124	1116
V64					
S04	1	10	2	456	912
S04	2	12,5	2	425	850
S04	3	6,3	2	71	284
S04	4	5	16	124	1984
V65					
S04	1	12,5	2	795	1590
S04	2	10	2	751	1502
S04	3	5	28	124	3372
V66					
S04	1	10	2	443	884
S04	2	12,5	2	425	850
S04	3	6,3	2	71	284
S04	4	5	19	124	2356
V67					
S04	1	12,5	2	305	610
S04	2	12,5	2	280	560
S04	3	6,3	2	71	142
S04	4	5	9	124	1116
V68					
S04	1	12,5	2	747	1494
S04	2	12,5	2	725	1450
S04	3	5	27	124	3348

NOTAS:
 CONCRETO CLASSE C25 QUE NAS CONDIÇÕES DE UTILIZAÇÃO DEVE APRESENTAR:
 - fck = 25,0 MPa
 - Aço CA-50
 - Cobrimento das Armaduras = 3,0 cm

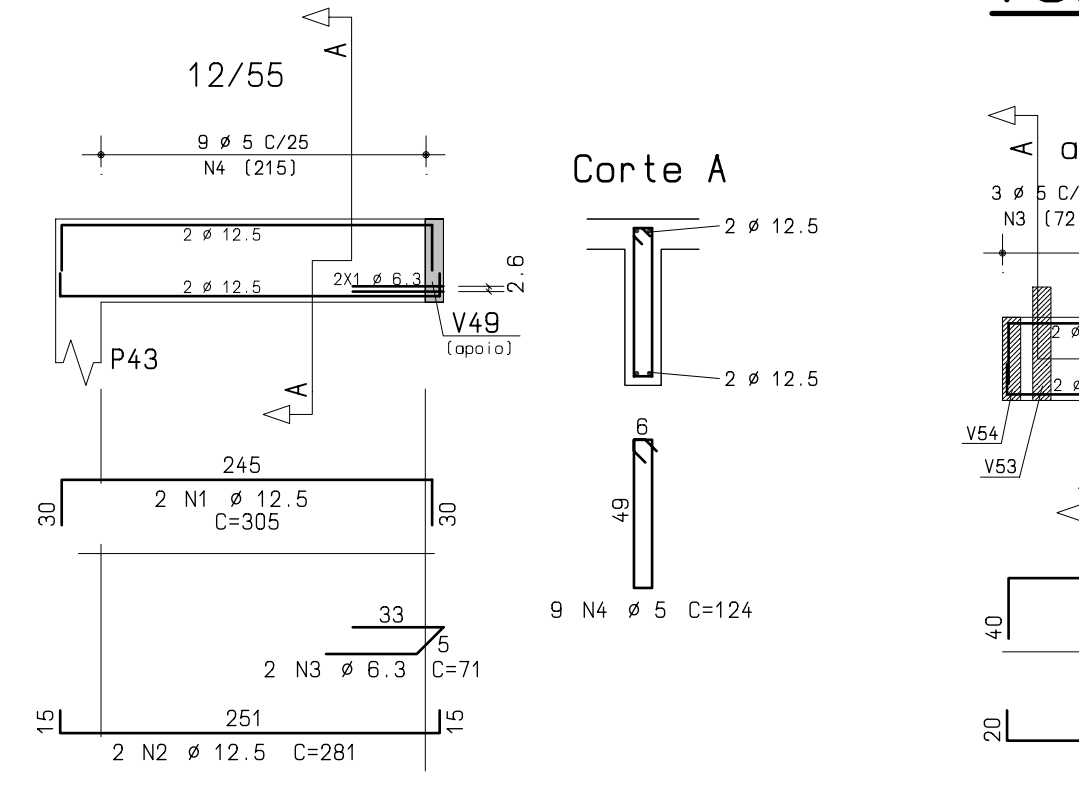
NOTAS GERAIS:

- Medidas em centímetros.
- Classe de agressividade ambiental: II (moderada)
- Especificação dos materiais:
 *concreto classe C25 -> fck=25 MPa (mínimo)
 *fator A/C máximo=0,6
 *aço CA-50
- Para a locação das estacas, utilizar planta PN 038/13 LF de LAB Engenharia e Consultoria Ltda. enviada em 25/07/2013.
- A locação dos blocos de fundação deverá ser sempre em relação ao centro de gravidade das estacas.
- A empresa executante deverá garantir, durante toda a duração da obra, a estabilidade das estruturas vizinhas.
- Obrigatório controle tecnológico do concreto.
- Verificações e ensaios de recebimento:
 *o traço deverá constar na nota fiscal, inclusive a adição de água máxima permitida a ser efetuada em obra.
 *verificação do tempo decorrido desde a produção: não utilizar o concreto após 120min de adição de água.
 *moldagem de C.P. para ruptura (7, 14 e 28 dias).
- Cobrimentos das armaduras:
 vigas : 3,0cm
 pilares : 3,0cm
 lajes : 2,5cm
- Quaisquer mudanças no projeto original devem ser informadas imediatamente ao projetista responsável.

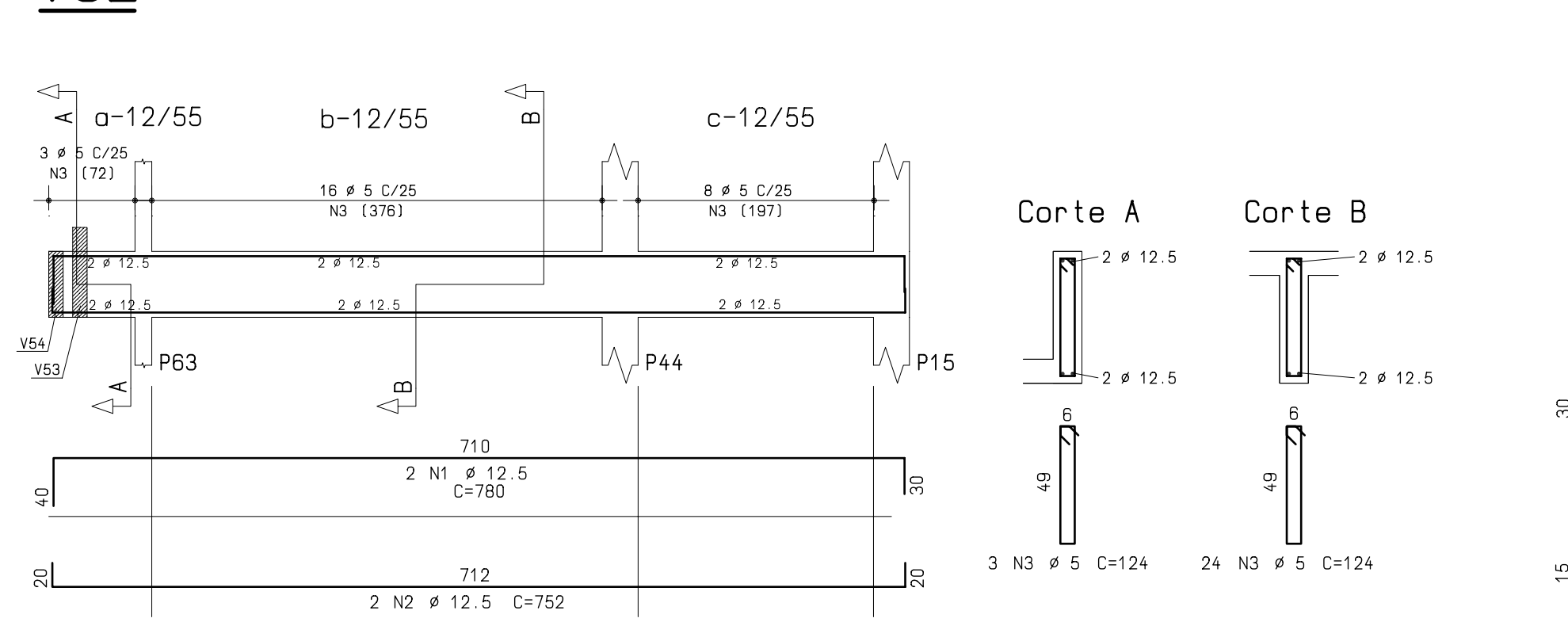
V60



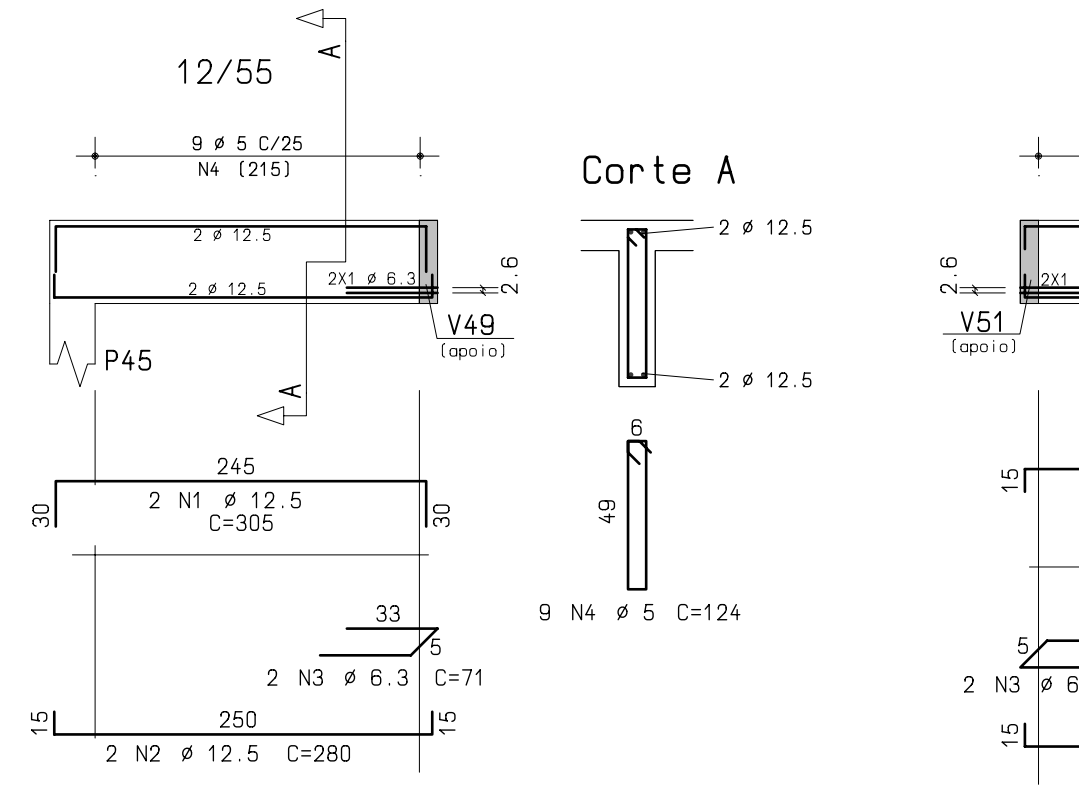
V61



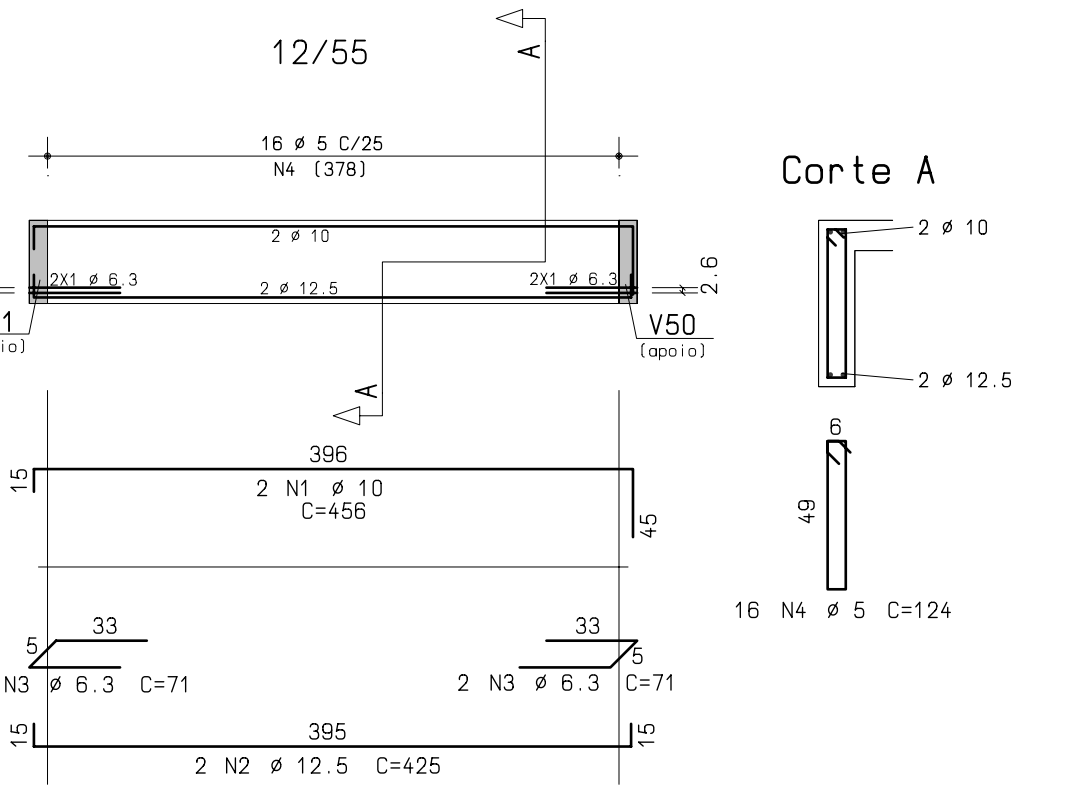
V62



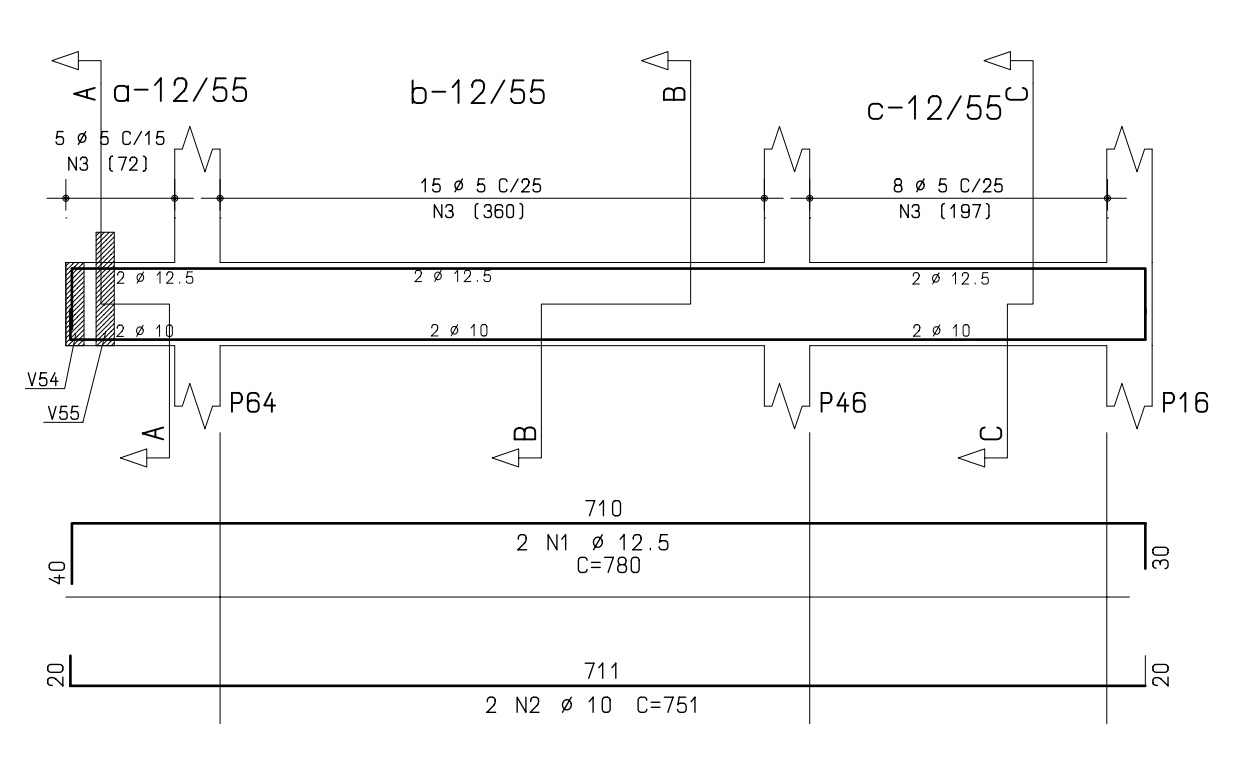
V63



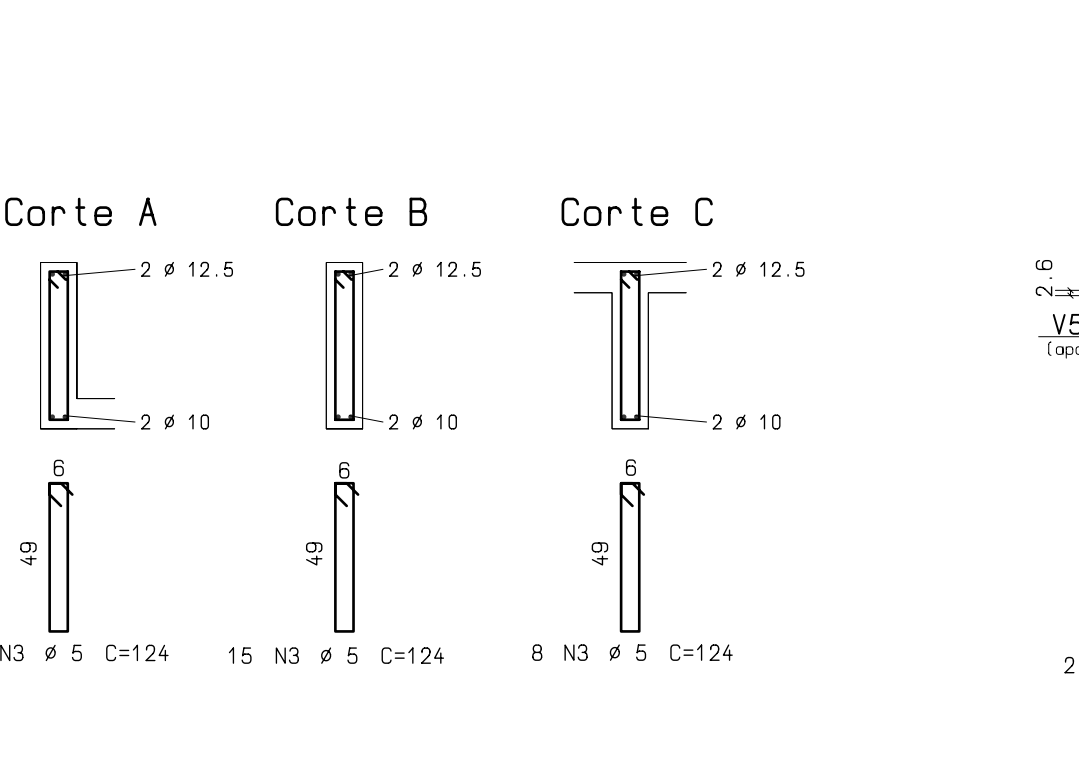
V64



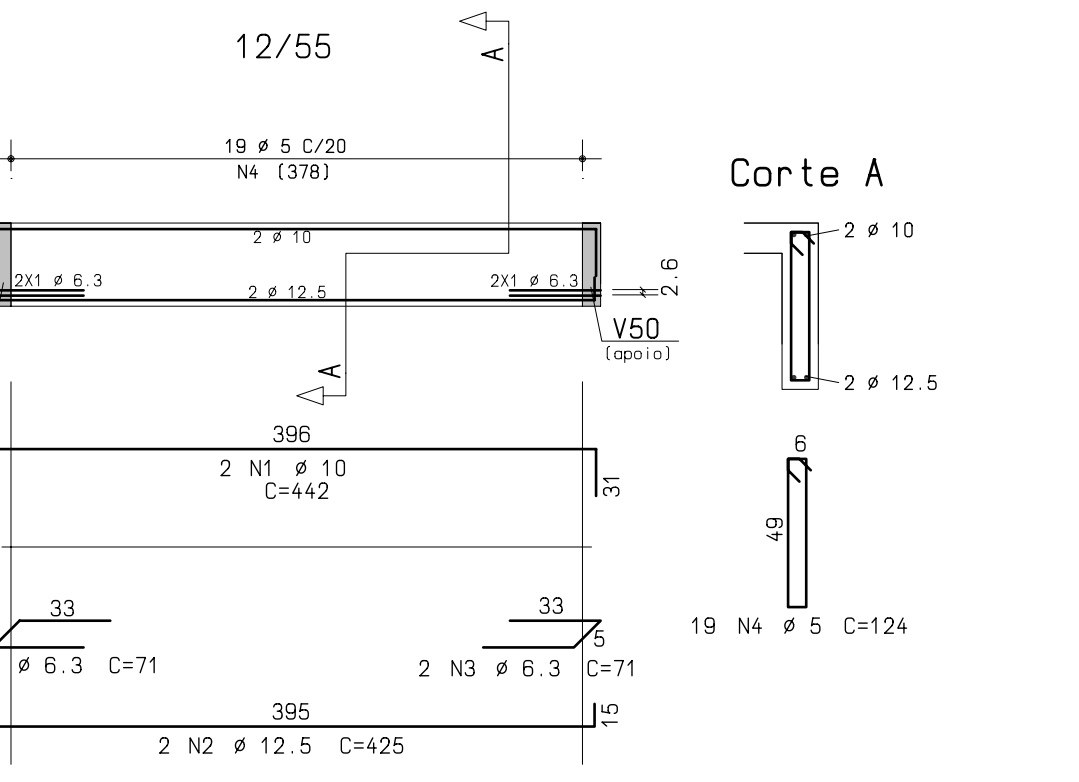
V65



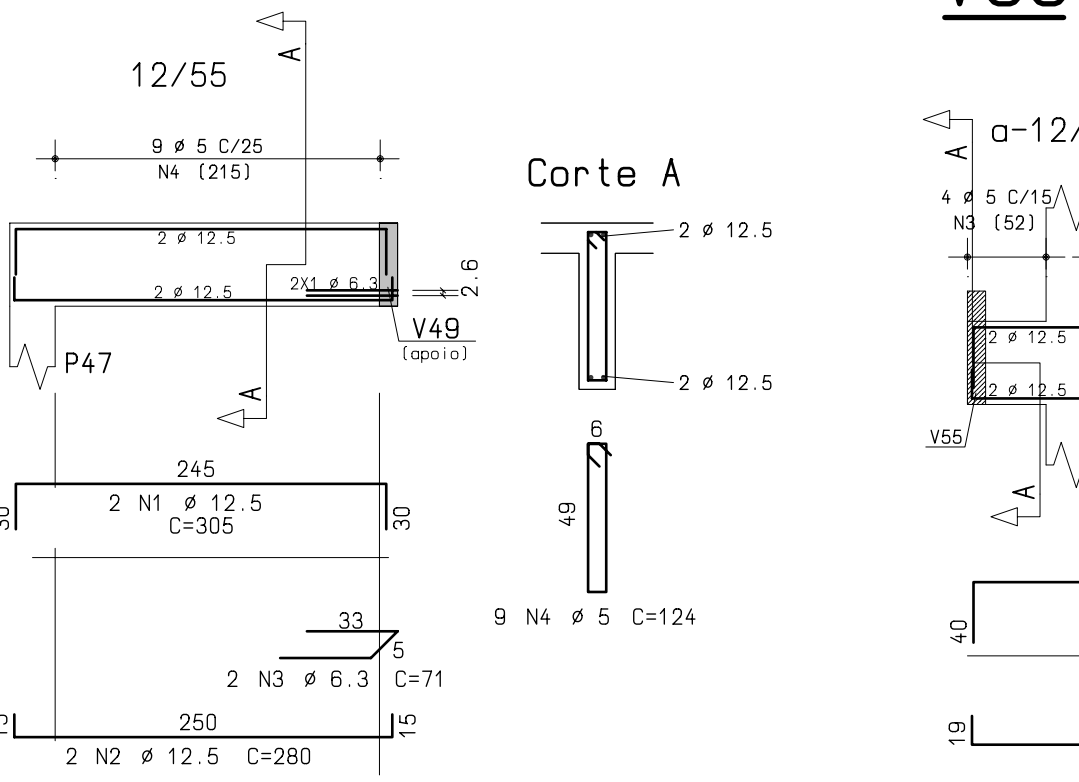
V66



V67



V68



RESUMO AÇO CA 50-60			
AÇO	BIT (mm)	COMPR (cm)	PESO (kg)
S04	5	268	48
S04	6,3	177	4
S04	8	11	4
S04	10	85	41
S04	12,5	194	194
Peso Total		S04	46 kg
Peso Total		S04	243 kg

REVISÃO DATA ALTERAÇÕES

PROJETOS ESTRUTURAIS

TL S

PROJ. TAGO LUIZ SOUZA

CONDOMÍNIO POR UNIDADES AUTÔNOMAS

AVENIDA JUCA BATISTA, 9742 - PORTO ALEGRE / RS

1 INCORPORAÇÕES LTDA.

Luxo Popular

ARMADURAS VIGAS NÍVEL ENTREPISO

15/10/2013

25,0 MPa

3,0cm

S/E 13