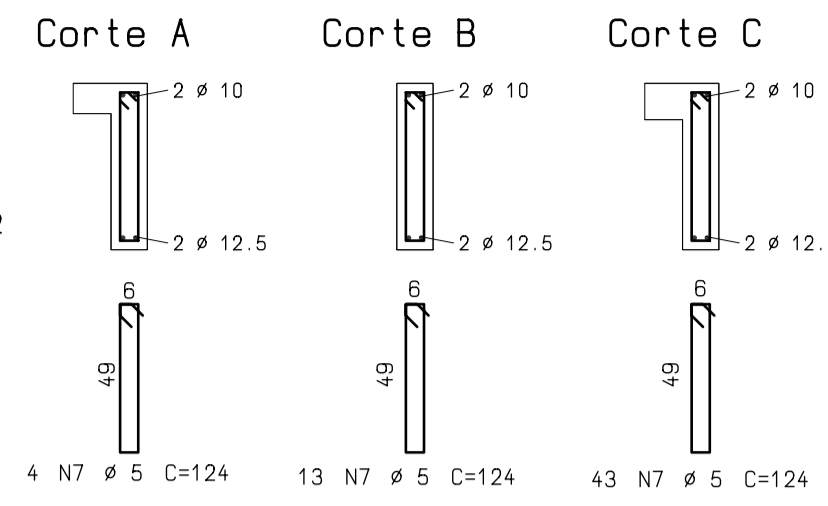
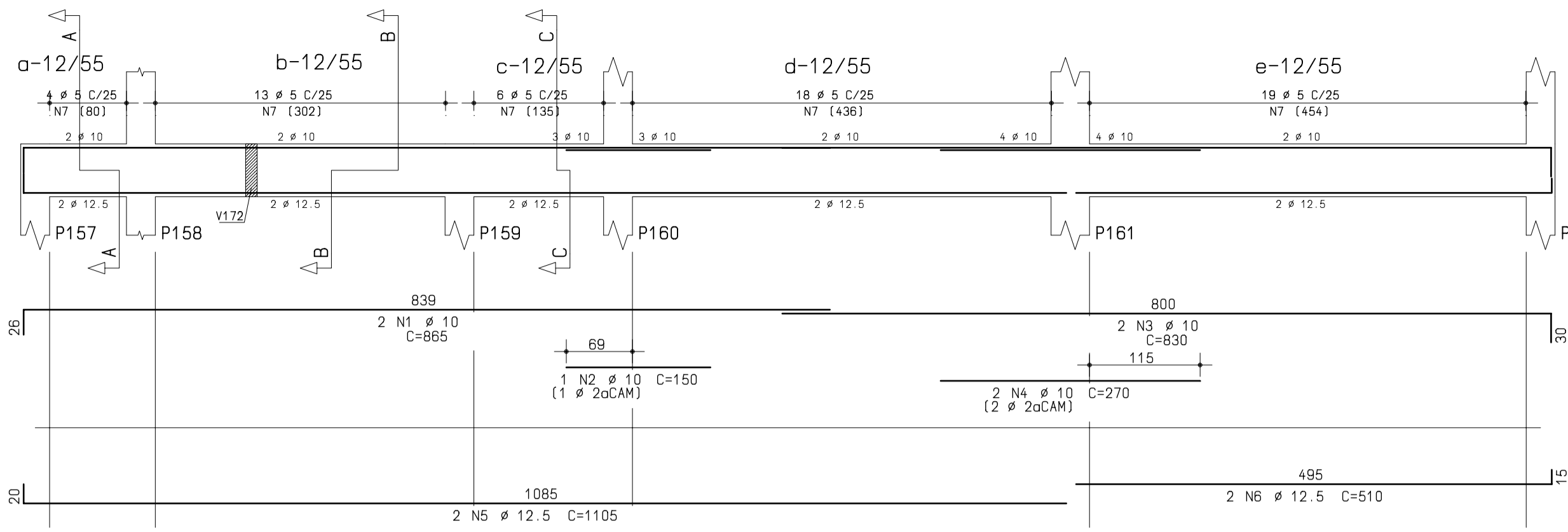
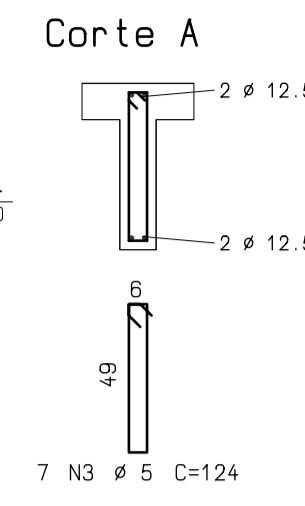
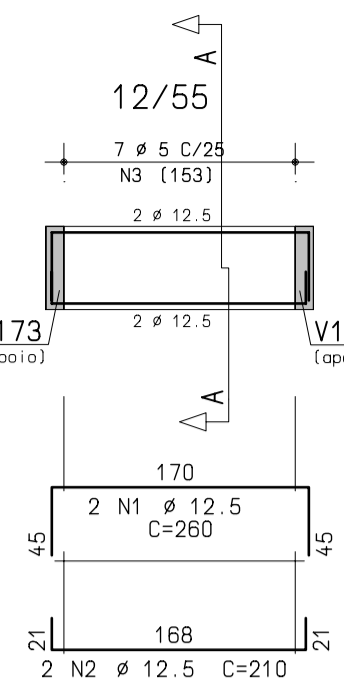


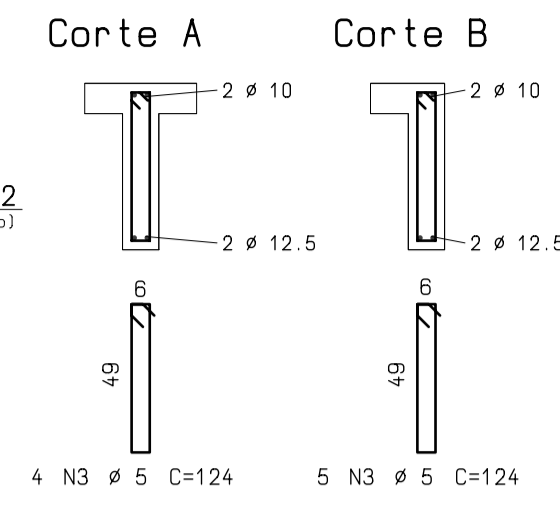
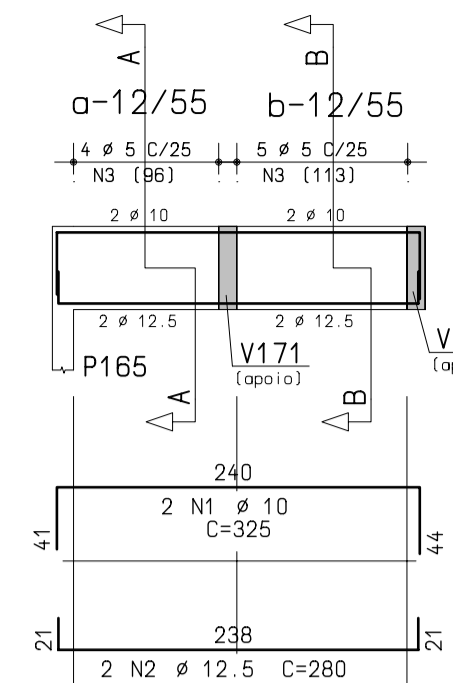
V165



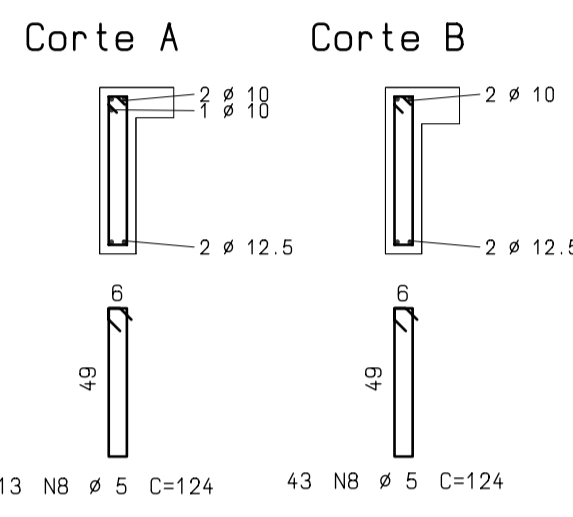
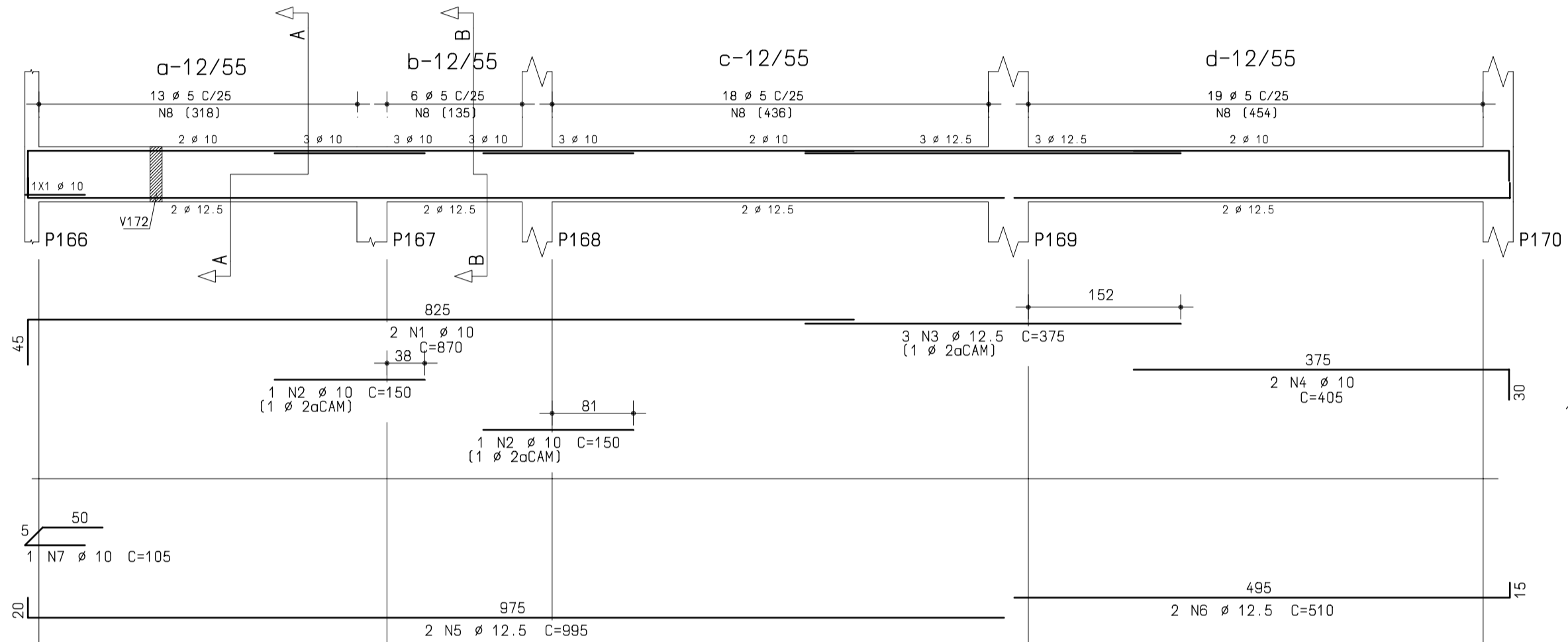
V166



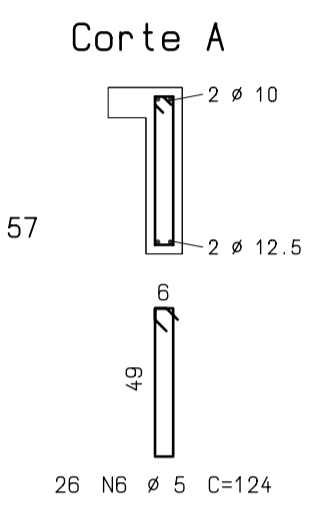
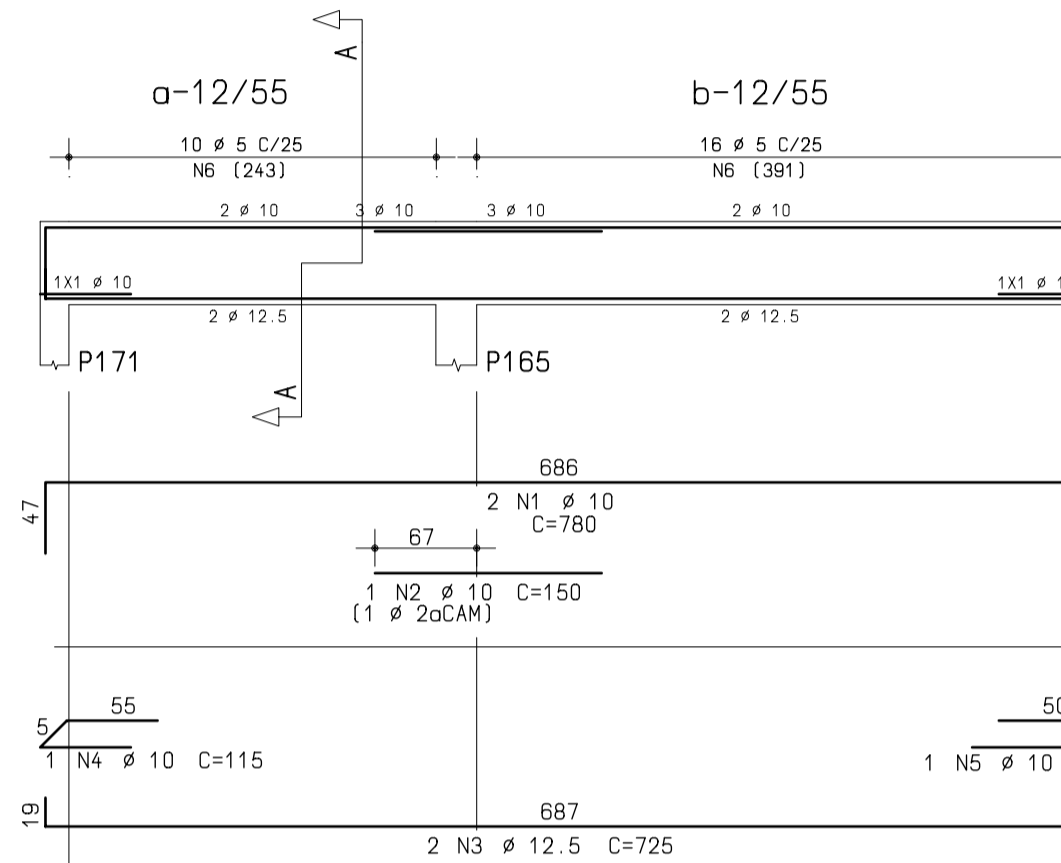
V167



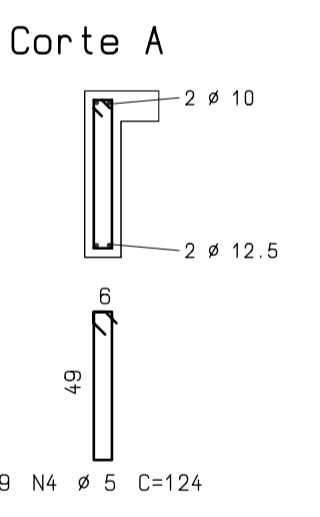
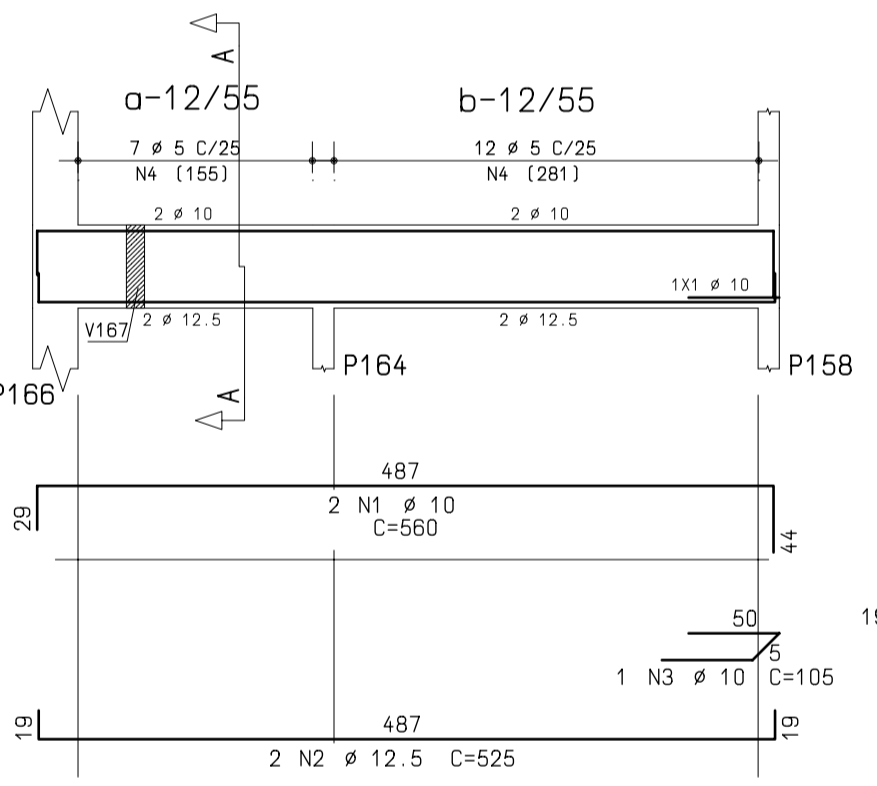
V168



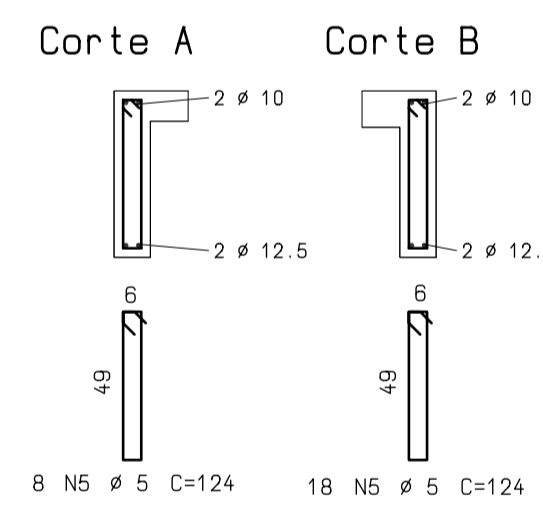
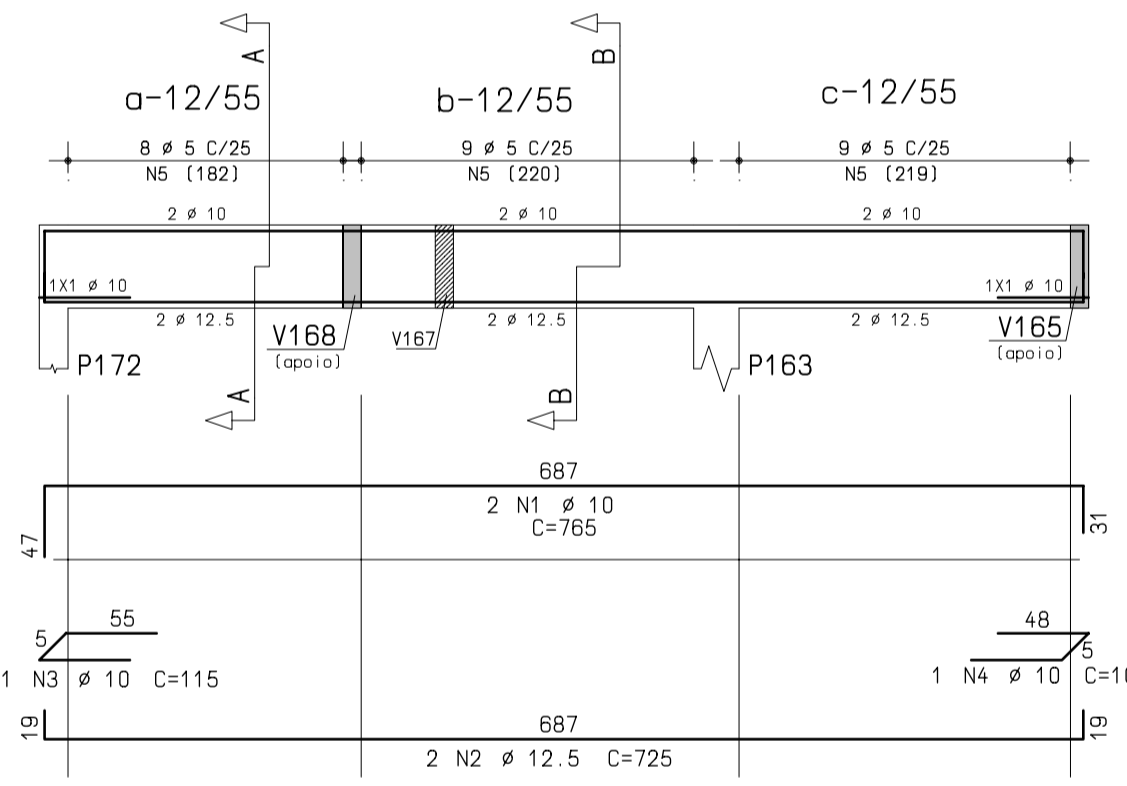
V170



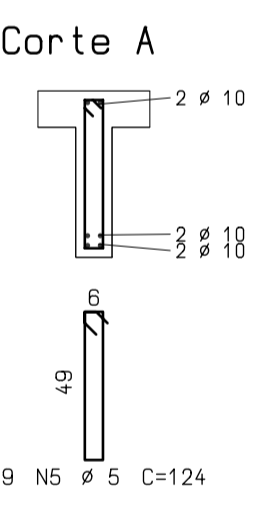
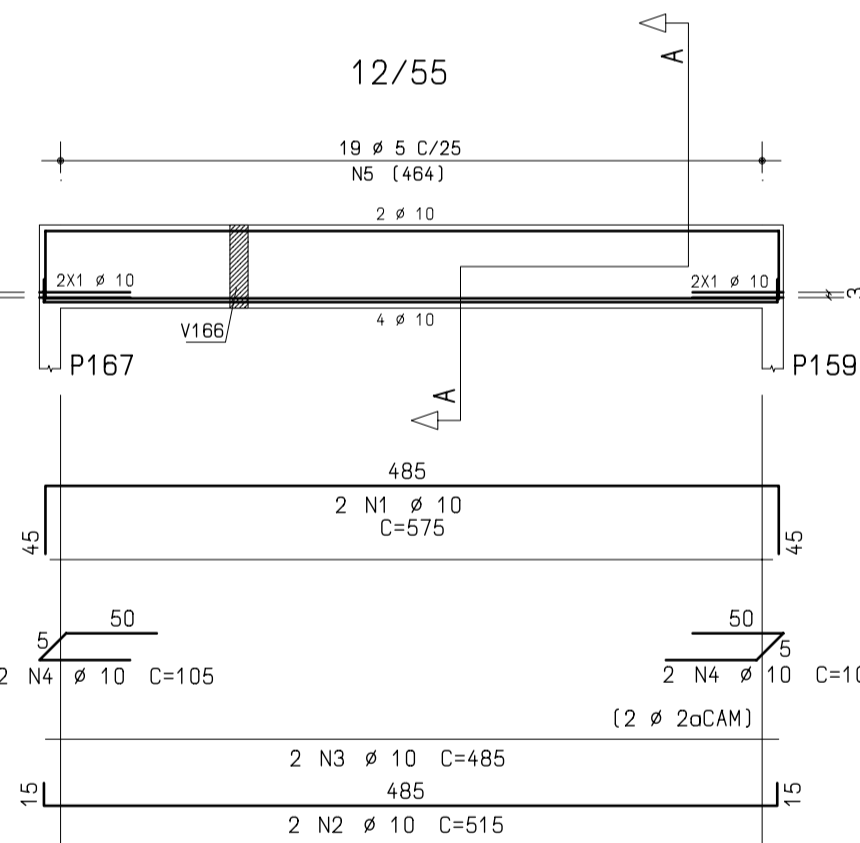
V171



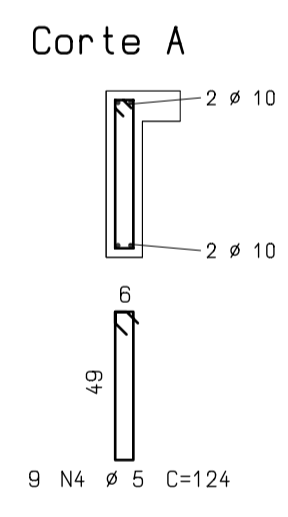
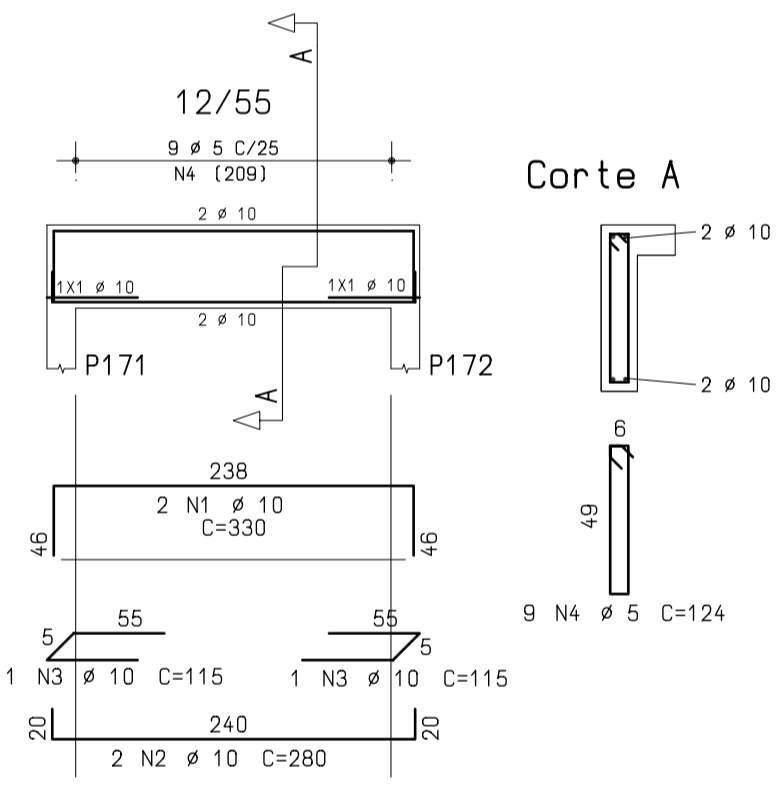
V172



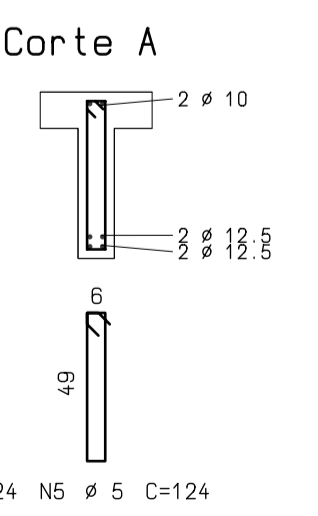
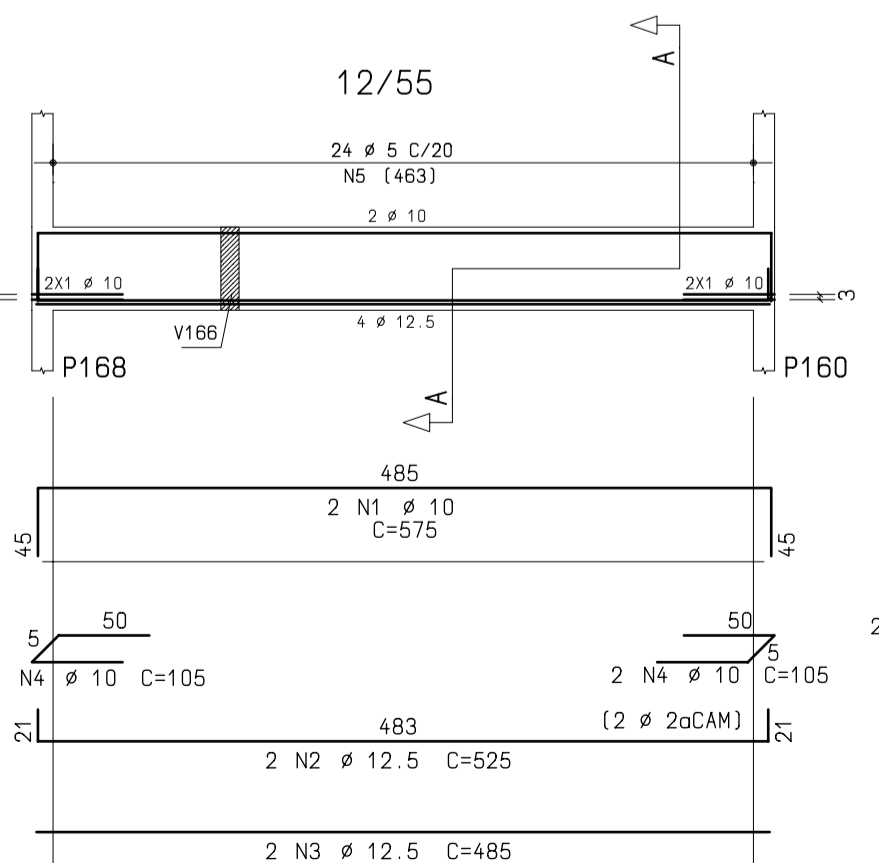
V173



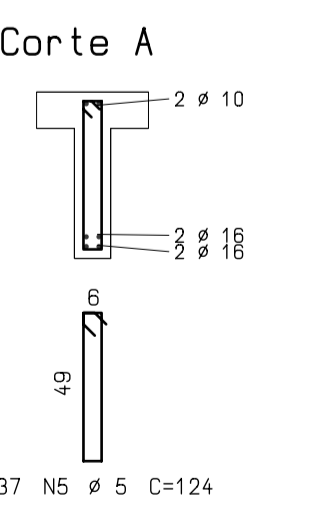
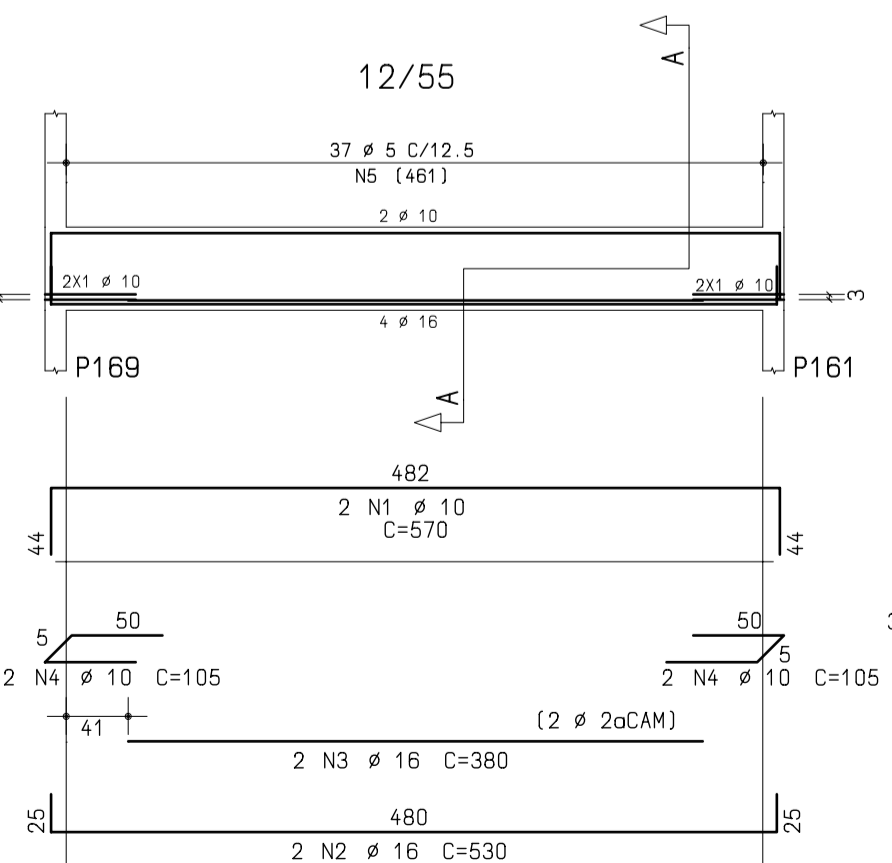
V169



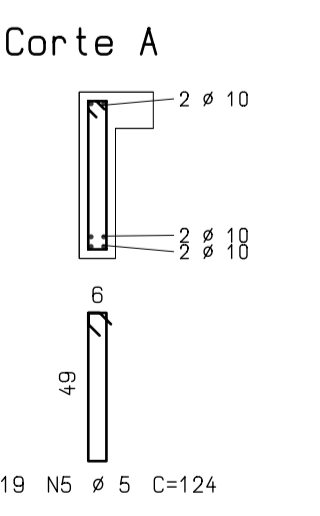
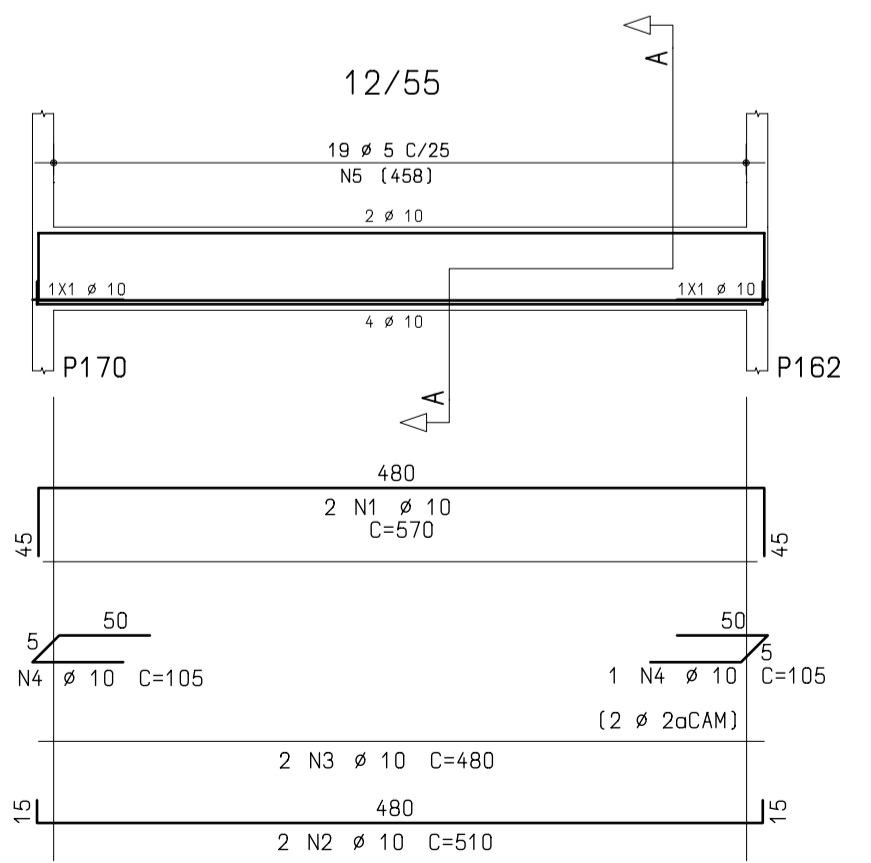
V174



V175



V176



NOTAS GERAIS:

- Medidas em centímetros.
- Classe de agressividade ambiental: II (moderada)
- Especificação dos materiais:
 - concreto classe C25 -> fck=25 MPa (mínimo)
 - fator A/C máximo=0,6
 - aço CA-50
- Para a locação das estacas, utilizar planta PN 038/13 LF de LAB Engenharia e Consultoria Ltda. enviada em 25/07/2013.
- A locação dos blocos de fundação deverá ser sempre em relação ao centro de gravidade das estacas.
- A empresa executante deverá garantir, durante toda a duração da obra, a estabilidade das estruturas vizinhas.
- Obrigatório controle tecnológico do concreto.
- Verificações e ensaios de recebimento:
 - o traço deverá constar na nota fiscal, inclusive a adição de água máxima permitida a ser efetuada em obra.
 - verificação do tempo decorrido desde a produção: não utilizar o concreto após 120min de adição de água.
 - moldagem de C.P. para ruptura (7, 14 e 28 dias).
- Cobrimentos das armaduras:
 - vigas : 3,0cm
 - pilares : 3,0cm
 - lajes : 2,5cm
- Quaisquer mudanças no projeto original devem ser informadas imediatamente ao projetista responsável.

NOTAS:

CONCRETO CLASSE C25 QUE NAS CONDIÇÕES DE UTILIZAÇÃO DEVE APRESENTAR:

- fck = 25,0 MPa
- Aço CA-50
- Cobrimento das Armaduras = 3,0 cm

| ACO | POS | BIT (mm) | QUANT | COMPRIMENTO UNIT (cm) | TOTAL (cm) |
|-------------|-----|----------|-------|-----------------------|------------|
| V165 | | | | | |
| 50A | 1 | 10 | 2 | 865 | 1730 |
| 50A | 2 | 10 | 1 | 150 | 150 |
| 50A | 3 | 10 | 2 | 830 | 1660 |
| 50A | 4 | 10 | 2 | 270 | 540 |
| 50A | 5 | 12,5 | 2 | 1105 | 2210 |
| 50A | 6 | 12,5 | 2 | 510 | 1020 |
| 60B | 7 | 5 | 60 | 124 | 7440 |
| V166 | | | | | |
| 50A | 1 | 12,5 | 2 | 260 | 520 |
| 50A | 2 | 12,5 | 2 | 210 | 420 |
| 60B | 3 | 5 | 7 | 124 | 868 |
| V167 | | | | | |
| 50A | 1 | 10 | 2 | 325 | 650 |
| 50A | 2 | 12,5 | 2 | 280 | 560 |
| 60B | 3 | 5 | 9 | 124 | 1116 |
| V168 | | | | | |
| 50A | 1 | 10 | 2 | 870 | 1740 |
| 50A | 2 | 10 | 2 | 150 | 300 |
| 50A | 3 | 12,5 | 3 | 375 | 1125 |
| 50A | 4 | 10 | 2 | 405 | 810 |
| 50A | 5 | 12,5 | 2 | 995 | 1990 |
| 50A | 6 | 12,5 | 2 | 510 | 1020 |
| 50A | 7 | 10 | 1 | 105 | 105 |
| 60B | 8 | 5 | 56 | 124 | 6944 |
| V169 | | | | | |
| 50A | 1 | 10 | 2 | 330 | 660 |
| 50A | 2 | 10 | 2 | 280 | 560 |
| 50A | 3 | 10 | 2 | 115 | 230 |
| 60B | 4 | 5 | 9 | 124 | 1116 |
| V170 | | | | | |
| 50A | 1 | 10 | 2 | 780 | 1560 |
| 50A | 2 | 10 | 1 | 150 | 150 |
| 50A | 3 | 12,5 | 2 | 725 | 1450 |
| 50A | 4 | 10 | 1 | 115 | 115 |
| 50A | 5 | 10 | 1 | 105 | 105 |
| 60B | 6 | 5 | 26 | 124 | 3224 |
| V171 | | | | | |
| 50A | 1 | 10 | 2 | 560 | 1120 |
| 50A | 2 | 12,5 | 2 | 525 | 1050 |
| 50A | 3 | 10 | 1 | 105 | 105 |
| 60B | 4 | 5 | 19 | 124 | 2356 |
| V172 | | | | | |
| 50A | 1 | 10 | 2 | 765 | 1530 |
| 50A | 2 | 12,5 | 2 | 725 | 1450 |
| 50A | 3 | 10 | 1 | 115 | 115 |
| 50A | 4 | 10 | 1 | 101 | 101 |
| 60B | 5 | 5 | 26 | 124 | 3224 |
| V173 | | | | | |
| 50A | 1 | 10 | 2 | 575 | 1150 |
| 50A | 2 | 10 | 2 | 515 | 1030 |
| 50A | 3 | 10 | 2 | 485 | 970 |
| 50A | 4 | 10 | 4 | 105 | 420 |
| 60B | 5 | 5 | 19 | 124 | 2356 |
| V174 | | | | | |
| 50A | 1 | 10 | 2 | 575 | 1150 |
| 50A | 2 | 12,5 | 2 | 525 | 1050 |
| 50A | 3 | 12,5 | 2 | 485 | 970 |
| 50A | 4 | 10 | 4 | 105 | 420 |
| 60B | 5 | 5 | 24 | 124 | 2976 |
| V175 | | | | | |
| 50A | 1 | 10 | 2 | 570 | 1140 |
| 50A | 2 | 10 | 2 | 530 | 1060 |
| 50A | 3 | 10 | 2 | 380 | 760 |
| 50A | 4 | 10 | 4 | 105 | 420 |
| 60B | 5 | 5 | 37 | 124 | 4588 |
| V176 | | | | | |
| 50A | 1 | 10 | 2 | 570 | 1140 |
| 50A | 2 | 10 | 2 | 510 | 1020 |
| 50A | 3 | 10 | 2 | 480 | 960 |
| 50A | 4 | 10 | 2 | 105 | 210 |
| 60B | 5 | 5 | 19 | 124 | 2356 |

| RESUMO AÇO CA 50-60 | | | |
|---------------------|----------|-----------|-----------|
| ACO | BIT (mm) | COMPR (m) | PESO (kg) |
| 60B | 5 | 386 | 62 |
| 50A | 10 | 241 | 152 |
| 50A | 12,5 | 148 | 148 |
| 50A | 16 | 18 | 29 |
| Peso Total | | 60B = | 62 kg |
| Peso Total | | 50A = | 329 kg |

| | | | |
|---------|------|------------|--|
| REVISÃO | DATA | ALTERAÇÕES | |
| A | | | |
| B | | | |
| C | | | |

ENGº TIAGO LUIZ SOUZA
CREA/RS 127973
TEL: (51) 9176-8335 - E-mail: tigo1422@yahoo.com.br

OBRA: CONDOMÍNIO POR UNIDADES AUTÔNOMAS

ENDEREÇO: AVENIDA JUCA BATISTA, 9742 - PORTO ALEGRE / RS

PROPRIETÁRIO: 1 INCORPORAÇÕES LTDA.

TÍTULO: ARMADURAS VIGAS SALÃO-DE-FESTAS NÍVEL ENTREPISO

DATA: 11/12/2013

DESENHO: FCK

ESCALA: 25,0 MPa

PRANCHINA Nº: S / E 19

COMBRIMENTOS: vigas/pilares : 3,0 cm lajes : 2,5 cm