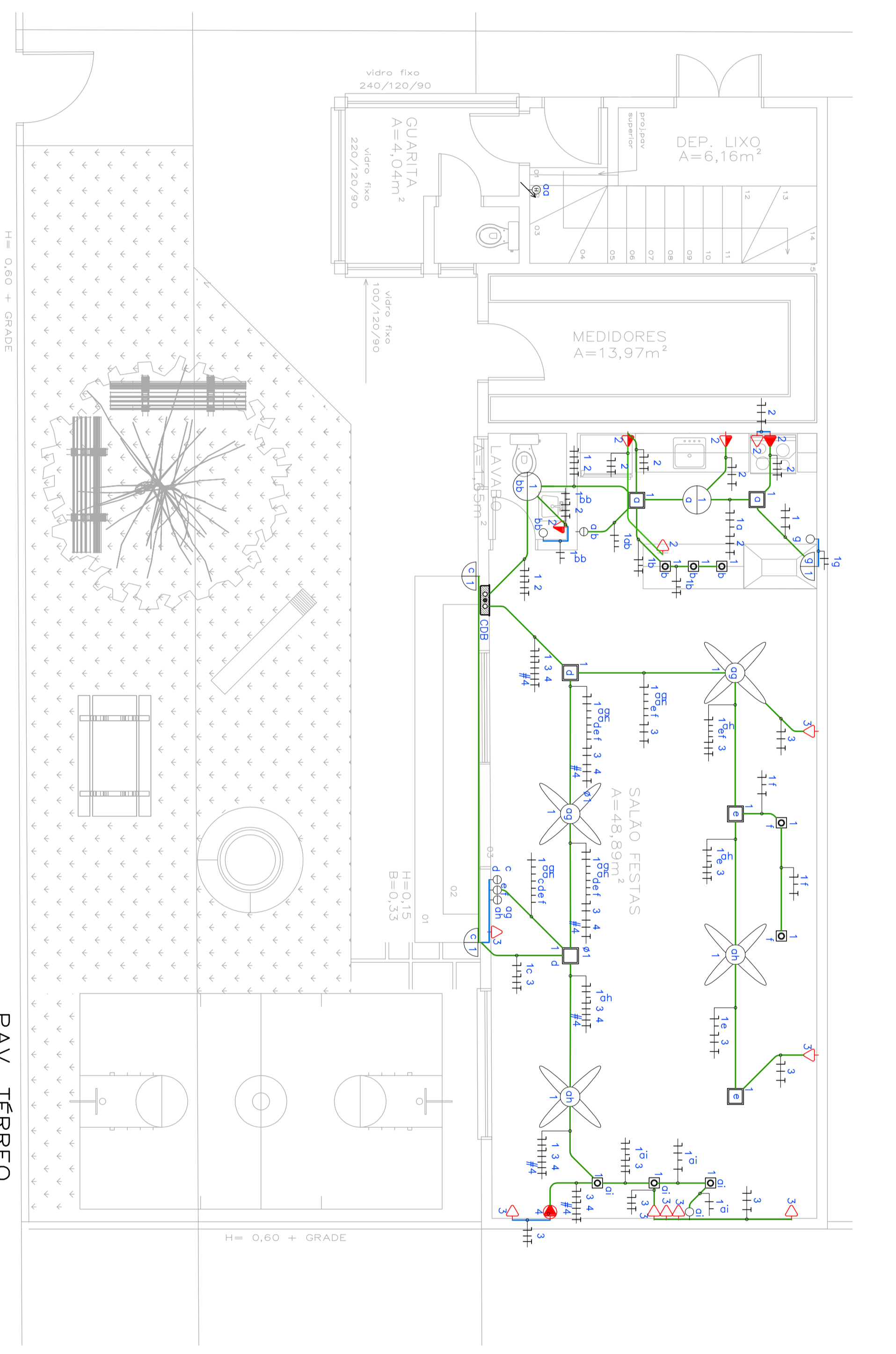
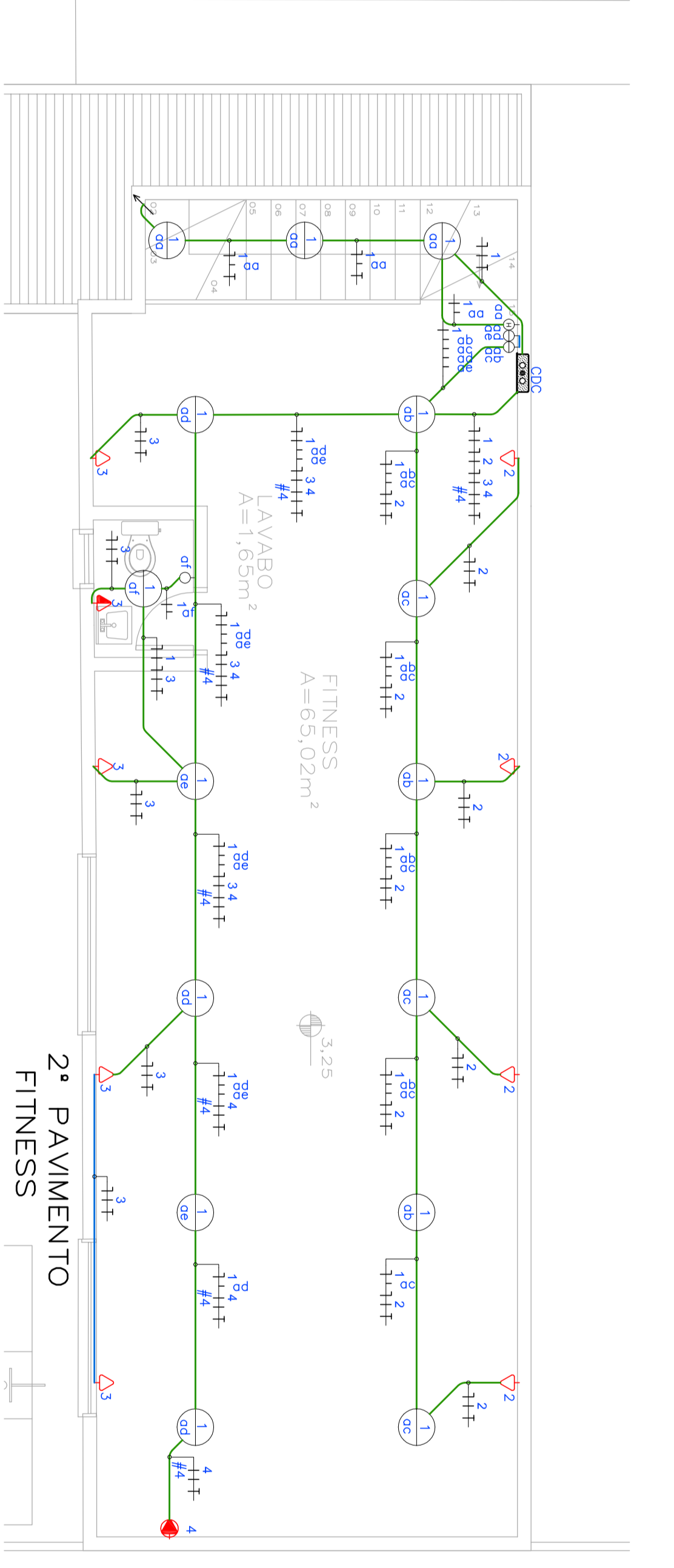


QUADRO TERMINAL B

Quantidade de Dispositivos

Dispositivo	Modelo	Tensão (V)	Corrente (A)	Símbolo	Quantidade
DISJUNTOR	NB1-SB1-127/220V	127 / 220	40	B	1
LUMINÁRIO	1800	127	2,5	M	20
TOMADA	1800	127	2,5	M	20
TOMADA	1800	127	2,5	M	20
AR CONDICIONADO	4000	220	4	20	20
ALARME	220	220	2,5	B	20
TOMADA	1800	127	2,5	M	20
TOMADA	1800	127	2,5	M	20
TOMADA	1800	127	2,5	M	20
TOMADA	1800	127	2,5	M	20
CONJUNTO	127 / 220 V	127 / 220	35	B	20
TOTAL					3150



LEGENDA

FIACÇÃO

SÍMBOLO	NOTAÇÃO	COR DO CONDUTOR
1	CONDUTOR FASE	VERDE AMARELO
2	CONDUTOR NEUTRO	PRETO
3	CONDUTOR TERRA	BRANCO
4	CONDUTOR RETORNO	PRETO

SIMBOLOGIA

SÍMBOLO	NOTAÇÃO	COR DO CONDUTOR
1	CONDUTOR FASE	VERDE AMARELO
2	CONDUTOR NEUTRO	PRETO
3	CONDUTOR TERRA	BRANCO
4	CONDUTOR RETORNO	PRETO

DOCUMENTOS DE REFERÊNCIA

RESIDENCIAS UNIFAMILIARES
AV. JUCCA BATISTA, N° 9742
PORTO ALEGRE / RS

PROJEST CONSULTORIA
AV. JUCCA BATISTA, N° 9742
PORTO ALEGRE / RS

RESUMO DO PROJETO: INCHUT
PROJETO ELÉTRICO

PROJETO DE LUMINARIA

05/09 EL 005

AV. JUCCA BATISTA, N° 9742

PORTO ALEGRE / RS