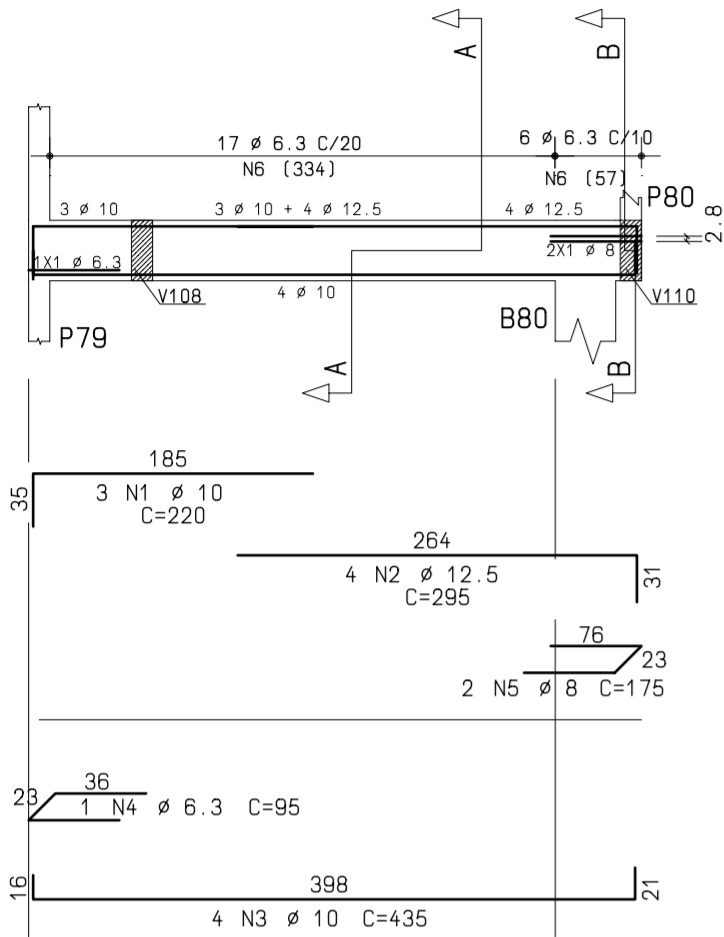
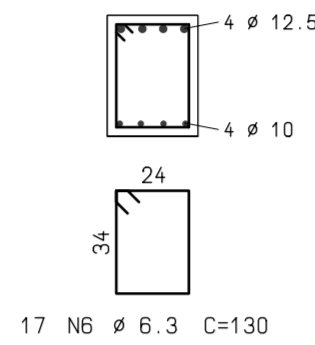


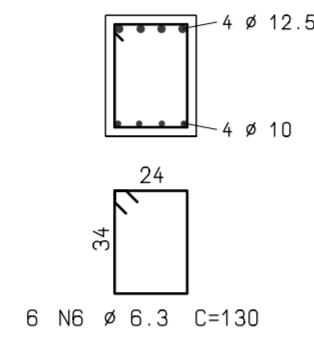
VE10 30/40



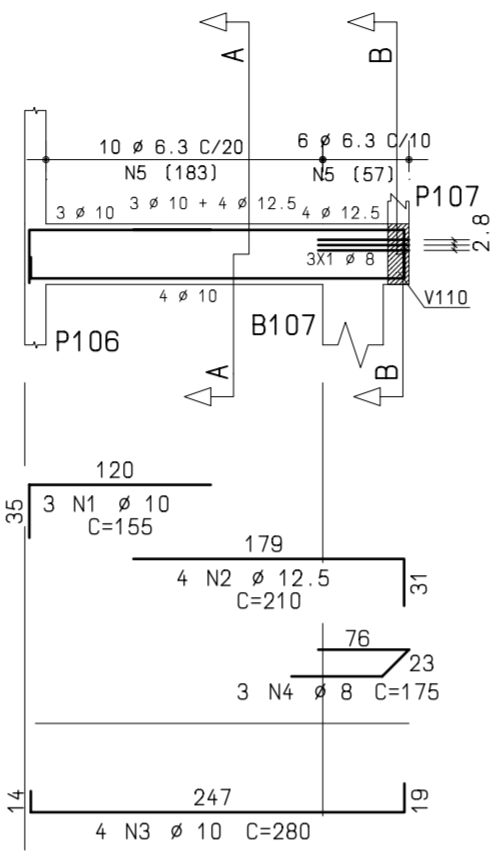
Corte A



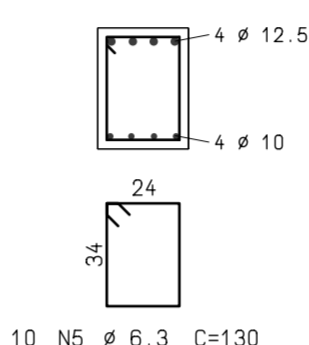
Corte B



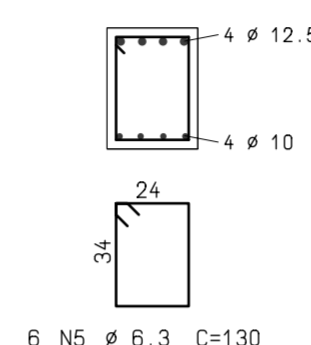
VE11 30/40



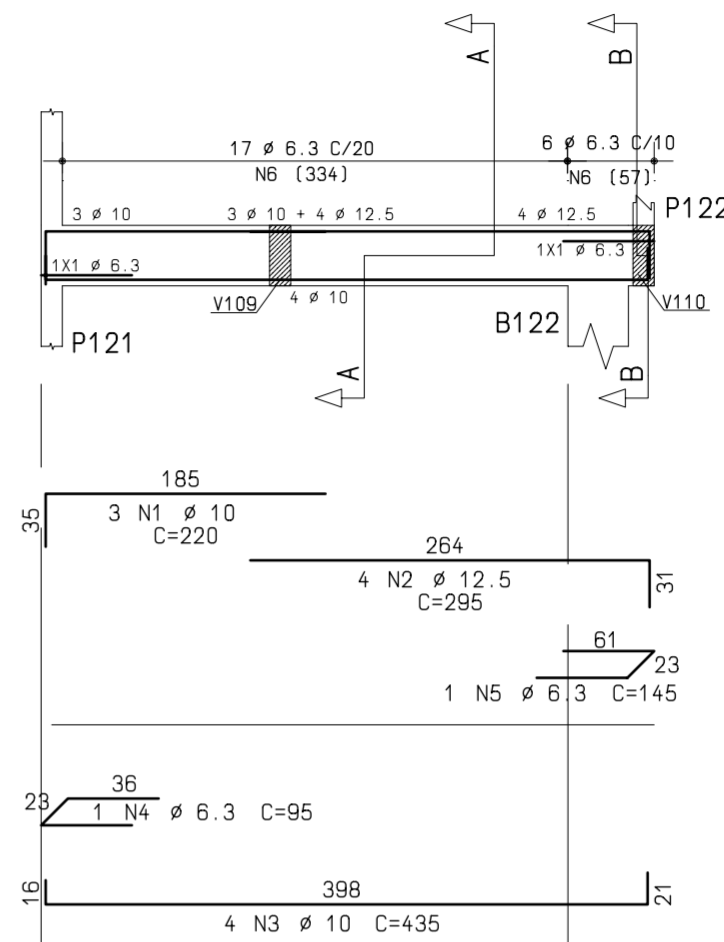
Corte A



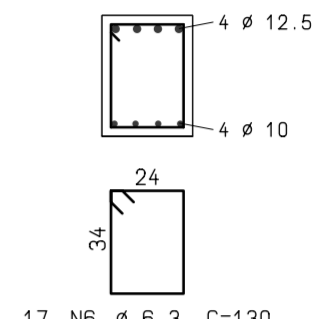
Corte B



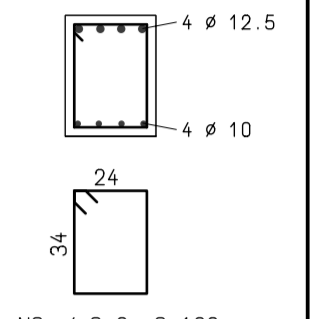
VE12 30/40



Corte A



Corte B



NOTAS GERAIS:

- Medidas em centímetros.
- Classe de agressividade ambiental: II (moderada)
- Especificação dos materiais:
 - *concreto classe C25 -> fck=25 MPa (mínimo)
 - *fator A/C máximo=0,6
 - *aço CA-50
- Para a locação das estacas, utilizar planta PN 038/13 LF de LAB Engenharia e Consultoria Ltda. enviada em 25/07/2013.
- A locação dos blocos de fundação deverá ser sempre em relação ao centro de gravidade das estacas.
- A empresa executante deverá garantir, durante toda a duração da obra, a estabilidade das estruturas vizinhas.
- Obrigatório controle tecnológico do concreto.
- Verificações e ensaios de recebimento:
 - *o traço deverá constar na nota fiscal, inclusive a adição de água máxima permitida a ser efetuada em obra.
 - *verificação do tempo decorrido desde a produção: não utilizar o concreto após 120min de adição de água.
 - *moldagem de C.P. para ruptura (7, 14 e 28 dias).
- Cobrimentos das armaduras:
 - vigas : 3,0cm
 - pilares : 3,0cm
 - lajes : 2,5cm

AÇO	POS	BIT (mm)	QUANT	COMPRIMENTO	
				UNIT (cm)	TOTAL (cm)
VE10 (vigas idênticas: VE3, VE6, VE7)					
50A	1	10	3	220	660
50A	2	12.5	4	295	1180
50A	3	10	4	435	1740
50A	4	6.3	1	95	95
50A	5	8	2	175	350
50A	6	6.3	23	130	2990
VE11 (vigas idênticas: VE2, VE5, VE8)					
50A	1	10	3	155	465
50A	2	12.5	4	210	840
50A	3	10	4	280	1120
50A	4	8	3	175	525
50A	5	6.3	16	130	2080
VE12 (vigas idênticas: VE1, VE4, VE9)					
50A	1	10	3	220	660
50A	2	12.5	4	295	1180
50A	3	10	4	435	1740
50A	4	6.3	1	95	95
50A	5	6.3	1	145	145
50A	6	6.3	23	130	2990

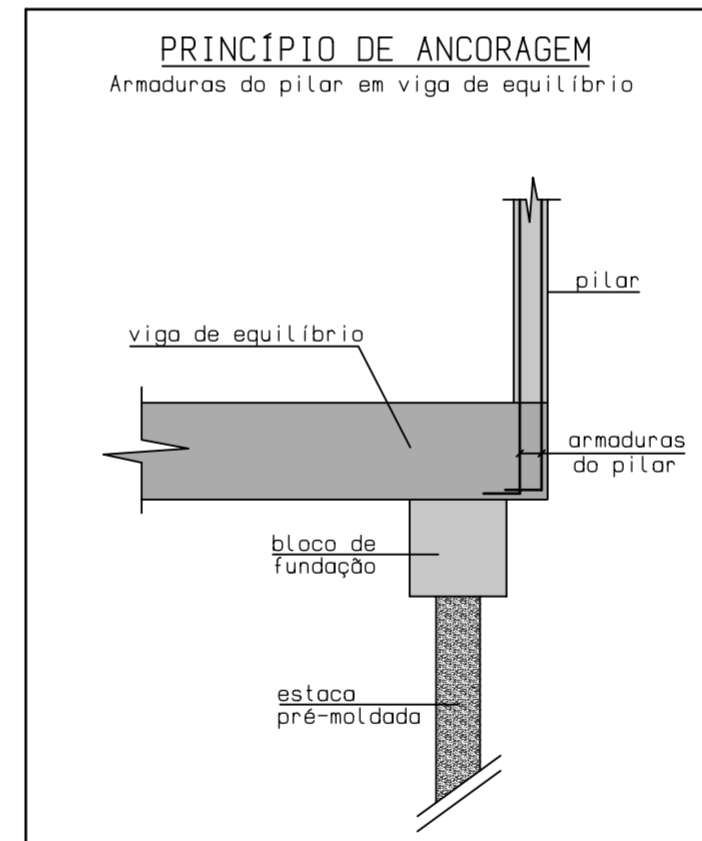
OBS.: QUANTIDADES REFERENTES À 1 VIGA

RESUMO AÇO CA 50-60			
AÇO	BIT (mm)	COMPR (m)	PESO (kg)
50A	6.3	84	21
50A	8	9	4
50A	10	64	40
50A	12.5	32	32
Peso Total		50A =	97 kg

NOTAS:

CONCRETO CLASSE C25 QUE NAS CONDIÇÕES DE UTILIZAÇÃO DEVE APRESENTAR:

- fck = 25,0 MPa
- Aço CA-50
- Cobrimento das Armaduras = 3,0 cm



REVISÃO	DATA	ALTERAÇÕES
A		
B		
C		

TLS

PROJETOS ESTRUTURAIS

ENGº TIAGO LUIZ SOUZA
CREA/RS 127973
Tel.: (51) 9176 8535 E-mail: tiago1422@yahoo.com.br

OBRA					
CONDOMÍNIO POR UNIDADES AUTÔNOMAS					
ENDEREÇO					
AVENIDA JUCA BATISTA, 9742 - PORTO ALEGRE / RS					
PROPRIETÁRIO					
1 INCORPORAÇÕES LTDA.					
TÍTULO		DATA	DESENHO	FCR	ESCALA
ARMADURAS DAS VIGAS DE EQUILÍBRIO NÍVEL TÉRREO		27/08/2013		25,0 MPa	S / E
PROJETO		REVISÃO	COBRIMENTOS		08
TLS		-	vigas/pilares : 3,0 cm lajes: 2,5 cm		